



Санкт-Петербург
2017 год

ГЕНЕРАЛЬНАЯ СХЕМА САНИТАРНОЙ ОЧИСТКИ
ТЕРРИТОРИИ МУНИЦИПАЛЬНОГО ОБРАЗОВАНИЯ
ГОРОДСКОЕ ПОСЕЛЕНИЕ РЕВДА ЛОВОЗЕРСКОГО
РАЙОНА МУРМАНСКОЙ ОБЛАСТИ

Пояснительная записка

Том 2
Раздел 2

***БЛАГОУСТРОЙСТВО И СОДЕРЖАНИЕ МЕСТ
ОБЩЕСТВЕННОГО ПОЛЬЗОВАНИЯ***

Экз. № 1 31 стр.

Генеральный директор _____ Д.А. Лебедев
ООО «НПО «МЕГАПОЛИС»

СОДЕРЖАНИЕ

	СТР.
Содержание	2
СОСТАВ ГЕНЕРАЛЬНОЙ СХЕМЫ САНИТАРНОЙ ОЧИСТКИ НА ТЕРРИТОРИИ МУНИЦИПАЛЬНОГО ОБРАЗОВАНИЯ ГОРОДСКОГО ПОСЕЛЕНИЯ РЕВДА ЛОВОЗЕРСКОГО РАЙОНА МУРМАНСКОЙ ОБЛАСТИ	3
2 РАЗДЕЛ. БЛАГОУСТРОЙСТВО И СОДЕРЖАНИЕ МЕСТ ОБЩЕСТВЕННОГО ПОЛЬЗОВАНИЯ	4
2.1 ПЕРЕЧЕНЬ МЕРОПРИЯТИЙ ПО БЛАГОУСТРОЙСТВУ И СОДЕРЖАНИЮ МЕСТ ОБЩЕСТВЕННОГО ПОЛЬЗОВАНИЯ	4
2.2 ОРГАНИЗАЦИЯ И ПРОВЕДЕНИЕ УБОРКИ УЛИЧНО–ДОРОЖНОЙ СЕТИ И ОБОСОБЛЕННЫХ ТЕРРИТОРИЙ	5
2.2.1 Летняя механизированная уборка в ГП Ревда	6
2.2.1.1 Расчет необходимого количества спецмашин, механизмов и инвентаря для организации летнего содержания территорий	6
1) Перечень операций и машин	6
2) Пункты заправки уборочной техники	7
3) Пункты разгрузки уборочной техники	7
2.2.1.2 Нормативы и правила организации летней механизированной уборки в ГП Ревда	8
Пункты заправки уборочной техники	8
Пункты разгрузки уборочной техники	8
Подметание дорожных покрытий	8
Уборка грунтовых наносов (в т.ч. по разделительным полосам, обочинам на проезжей части)	9
Мойка дорожных покрытий	9
Полив дорожных покрытий	10
Технология содержания гравийных дорог и обеспыливание	11
Требования к летней уборке дорог (по отдельным элементам)	11
2.2.2 Зимняя механизированная уборка в ГП Ревда	12
2.2.2.1 Расчет необходимого количества спецмашин, механизмов и инвентаря для организаций зимнего содержания территорий	12
1) Перечень операции и машин	12
2) Базы для приготовления и складирования технологических материалов	13
3) Технологические материалы	13
4) Снежные свалки и снегоплавильные пункты	13
2.2.2.2 Нормативы и правила организации зимней механизированной уборки в ГП Ревда	13
Сроки проведения основных операций технологических процессов зимней уборки территорий	14
Базы для приготовления и складирования технологических материалов	14
Сгребание и подметание	14
Перекидка снега роторными очистителями	15
Маршруты	16
Удаление уплотненного снега и льда	16
Обработка дорожных покрытий противогололедными материалами и специальными реагентами для предотвращения уплотнения снега	17
Выбор реагента для борьбы с гололедом	17
Требования к сооружениям свалок для снега	18
2.2.3 Ручная уборка в ГП Ревда	19
2.2.3.1 Определение количества дорожных рабочих /дворников для уборки тротуаров	19
2.2.4 Нормативные требования и порядок ручной уборки территорий ГП Ревда	20
2.2.4.1 Летняя ручная уборка	20
2.2.4.2 Зимняя ручная уборка	21
2.2.4.3 Внесезонные уборочные работы	22
2.2.5 Оценка качества уборки территорий	22
2.3 Порядок санитарной очистки и содержания мест общественного пользования ГП РЕВДА	23
2.3.1 Парковые зоны	23
2.3.2 Торговые комплексы, стационарные и временные рынки	24
2.3.3 Территории кладбищ	24
2.3.4 Территории лечебно–профилактических учреждений	25
2.3.5 Прибрежные зоны	25
2.3.6 Гаражные кооперативы и автомобильные стоянки	25
2.4 РАССТАНОВКА ОБЩЕСТВЕННЫХ ТУАЛЕТОВ	25



2.5	ТРАНСПОРТНО–ПРОИЗВОДСТВЕННЫЕ БАЗЫ И КАПИТАЛОВЛОЖЕНИЯ НА МЕРОПРИЯТИЯ САНИТАРНОЙ ОЧИСТКИ, УБОРКИ И СОДЕРЖАНИЮ МЕСТ ОБЩЕСТВЕННОГО ПОЛЬЗОВАНИЯ	26
	СПИСОК ИСПОЛЬЗОВАННЫХ ИСТОЧНИКОВ К РАЗДЕЛУ 2	28
	ПРИЛОЖЕНИЕ 1 К РАЗДЕЛУ 2. Расчет потребности в уборочной технике	29
	ПРИЛОЖЕНИЕ 2 К РАЗДЕЛУ 2. РАСЧЕТ КОЛИЧЕСТВА РАБОЧИХ ДЛЯ РУЧНОЙ УБОРКИ ГП РЕВДА	31

СОСТАВ ГЕНЕРАЛЬНОЙ СХЕМЫ САНИТАРНОЙ ОЧИСТКИ НА ТЕРРИТОРИИ МУНИЦИПАЛЬНОГО ОБРАЗОВАНИЯ ГОРОДСКОГО ПОСЕЛЕНИЯ РЕВДА ЛОВОЗЕРСКОГО РАЙОНА МУРМАНСКОЙ ОБЛАСТИ

- Том 1 Раздел 1 «Анализ существующей системы санитарной очистки территорий муниципального образования»;
- **Том 2 Раздел 2 «Благоустройство и содержание мест общественного пользования»;**
- Том 2 Раздел 3 «Санитарная очистка и система обращения с бытовыми и коммунальными отходами»;
- Том 2 Раздел 4 «Санитарная очистка и система обращения с опасными отходами»;
- Том 2 Раздел 5 «План мероприятий по реализации Генеральной схемы санитарной очистки территории МО ГП Ревда»;
- Картографические материалы.



2 РАЗДЕЛ. БЛАГОУСТРОЙСТВО И СОДЕРЖАНИЕ МЕСТ ОБЩЕСТВЕННОГО ПОЛЬЗОВАНИЯ

К вопросам местного значения Муниципального образования городское поселение Ревда Ловозерского района Мурманской области (далее МО ГП Ревда, МО, ГП Ревда) по части благоустройства территории относятся:

- содержание автомобильных дорог общего пользования, мостов и иных транспортных инженерных сооружений, за исключением автомобильных дорог общего пользования, мостов и иных транспортных инженерных сооружений федерального и регионального значения;
- создание условий для организации досуга и обеспечения жителей городского поселения услугами организаций культуры;
- создание условий для массового отдыха жителей и организация обустройства мест массового отдыха населения;
- организация благоустройства и озеленения территории, использования и охраны лесопарков, расположенных на территории городского поселения и др.

Финансирование работ по содержанию улиц, дорог, тротуаров, систем ливневых канализаций и зеленых насаждений пгт. Ревда, закрепленных в муниципальной собственности, осуществляется по муниципальному заказу в пределах средств, предусмотренных на эти цели в бюджете муниципального образования.

2.1 ПЕРЕЧЕНЬ МЕРОПРИЯТИЙ ПО БЛАГОУСТРОЙСТВУ И СОДЕРЖАНИЮ МЕСТ ОБЩЕСТВЕННОГО ПОЛЬЗОВАНИЯ

Таблица 2.1 – Перечень программных мероприятий

№№	Мероприятие	Срок	Результат
1	Общие вопросы		
1.1.	Разработка Методики оценки качества работ по уборке и содержанию территорий.	2017 – 2023 гг.	Контроль за качеством работ по уборке территорий. Контроль и предотвращение образования несанкционированных свалок.
2.	Благоустройство территорий		
2.1.	Обеспечение необходимого количества урн и контейнеров для сбора ТБО (ТКО) и смета для содержания мест общественного пользования.	2017 – 2033 гг.	Соответствие состояния территорий нормативным требованиям и соблюдение безопасности жизнедеятельности.
3	Уборка территорий и улично-дорожной сети		
3.1	Закупка и использование необходимого количества реагентов.	2017 – 2033 гг.	Усовершенствование существующей системы благоустройства и содержания территорий. Соответствие состояния территорий нормативным требованиям и соблюдение безопасности жизнедеятельности.
3.2	Использование сухой снежной свалки/снегоплавильного пункта для складирования снега с территорий улично-дорожной сети.	2017 – 2033 гг.	Усовершенствование существующей системы благоустройства и содержания территорий. Соответствие состояния территорий нормативным требованиям и соблюдение безопасности жизнедеятельности.
3.3	Обеспечение потребного количества техники, оборудования и персонала для санитарной очистки и механизированной очистки территорий.	2017 – 2033 гг.	Усовершенствование существующей системы благоустройства и содержания территорий. Соответствие состояния территорий нормативным требованиям и соблюдение безопасности жизнедеятельности.
3.4	Обеспечение потребного количества техники, оборудования и персонала для санитарной очистки и ручной уборки территорий.	2017 – 2033 гг.	Усовершенствование существующей системы благоустройства и содержания территорий. Соответствие состояния территорий нормативным требованиям и



№№	Мероприятие	Срок	Результат
			соблюдение безопасности жизнедеятельности.
3.5	Складирование смета на полигоне для захоронения отходов.	2017 – 2033 гг.	Соответствие состояния территорий нормативным требованиям и соблюдение безопасности жизнедеятельности.
3.6	Сбор и отправка порубочных остаток деревьев на полигон для захоронения отходов и/или отправка на вторичную переработку.	2017 – 2033 гг.	Соответствие состояния территорий нормативным требованиям и соблюдение безопасности жизнедеятельности.

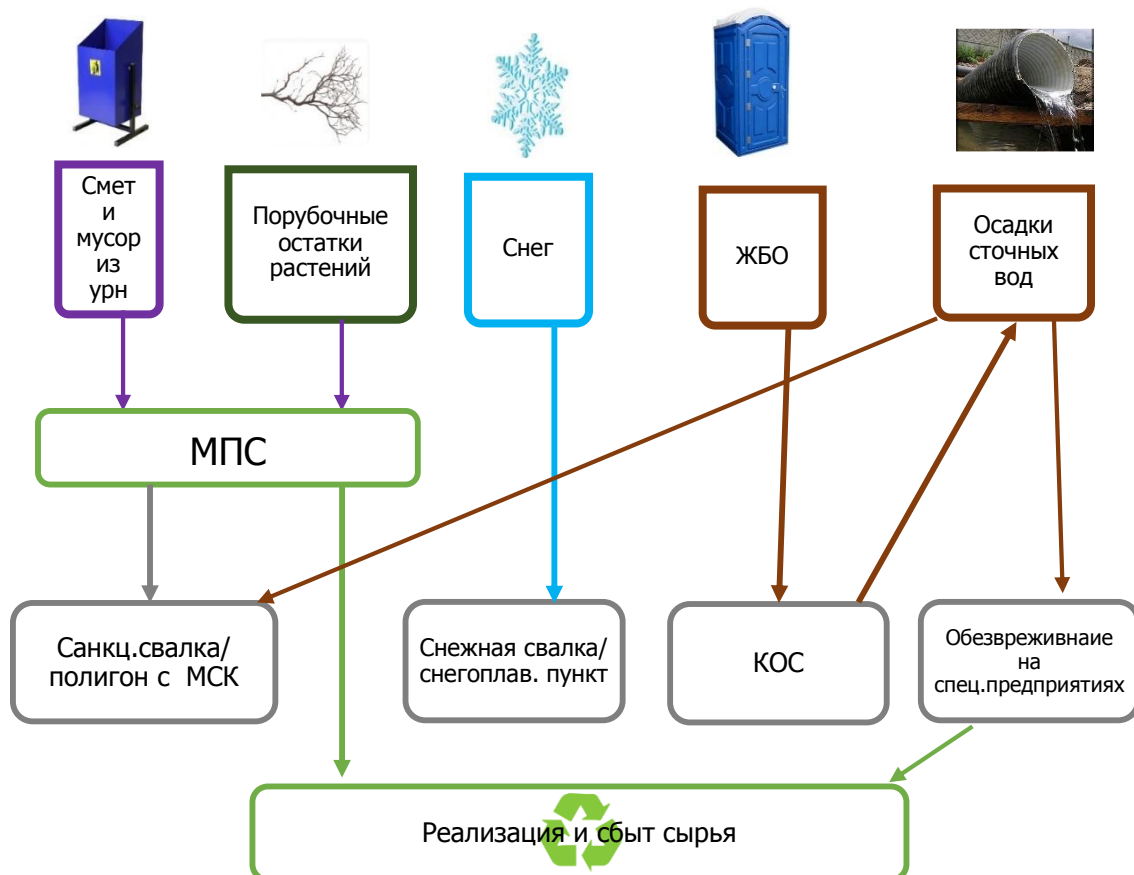


Рисунок 2.1 – Предлагаемая схема движения потоков отходов, образующихся при уборке и благоустройстве территорий с участием основных объектов обращения с отходами

2.2 ОРГАНИЗАЦИЯ И ПРОВЕДЕНИЕ УБОРКИ УЛИЧНО – ДОРОЖНОЙ СЕТИ И ОБОСОБЛЕННЫХ ТЕРРИТОРИЙ

Уборка территорий подразумевает под собой рациональную организацию работ и выполнение технологических режимов:

- летом выполняют работы, обеспечивающие максимальную чистоту дорог и приземных слоев атмосферы;
- зимой проводят наиболее трудоемкие работы: удаление свежеснегавшего и уплотненного снега, борьба с гололедом, предотвращение снежно–ледяных образований.

Уборке подлежат автомобильные дороги, улицы, тротуары, дворовые территории и т.д.

Задача содержания состоит в обеспечении сохранности дороги и дорожных сооружений и поддержании их состояния в соответствии с требованиями, допустимыми по условиям обеспечения непрерывного и безопасного движения в любое время года.

Уборка территории ГП Ревда должна производиться механизированным и ручным способами.



2.2.1 Летняя механизированная уборка в ГП Ревда

2.2.1.1 Расчет необходимого количества спецмашин, механизмов и инвентаря для организации летнего содержания территорий

Среднее многолетнее количество дней в году в ГП Ревда, в которые может возникнуть необходимость операций мойки и поливки территорий – 161 сутки (с апреля по октябрь).

1) Перечень операций и машин

Перечень основных операций технологического процесса летней уборки территорий ГП Ревда.

Таблица 2.2 – Перечень основных операций технологического процесса летней уборки территорий [5]

№	Операции технологического процесса	Средства механизации	Модели навесного оборудования
1.	Подметание дорожных покрытий и лотков	Подметально-уборочные и комбинированные уборочные машины, вакуумно-подметальные машины	ПУ-93, ПУ-94, ПУМ-99, КО-713Н-40, КО-806-20 и др. КО-316Б, КО-326, Johnston, Kroll, Bucher Schörling, Schmidt Unimog SK-320, Multicar (Scarab-Minor) и др.
2.	Мойка дорожных покрытий и лотков	Поливомоечные машины и комбинированные уборочные машины	ПМ-130, КО-002, КО-713, КО-713Н, КО-806-20, МКДС-3204, МКДС-4005, ЭД-405, Unimog 1650 (Schmidt), Mercedes-Benz 2638 AK (Schmidt) и др.
3.	Полив дорожных покрытий		
4.	Уборка грунтовых наносов механизированным способом с доработкой вручную	Подметально-уборочные и плужно-щеточные машины, автогрейдеры, бульдозеры, рабочие по уборке	Автогрейдеры ДЗ-99, ДЗ-122, ДЗ-143, ДЗ-99-1, ДЗ-2А, ДЗ-31-1 и др. Бульдозеры ДЗ-130, ДЗ-42А, ДЗ-37, ДЗ-102, ДЗ-29, ДЗ-19 и др. Погрузчики ТО-5, ТО-18, ТМ-1, ПК-1, ПК-2, ПК-3 и др. ПУ-93, ПУ-94, ПУМ-99, КО-713Н-40, КО-806-20 и др. КО-316Б, КО-326, Johnston, Kroll, Bucher Schörling, Schmidt Unimog SK-320 и др.
5.	Очистка дождеприемных колодцев	Илососы	КО-530, КО-507, КО-560, КО-510, КО-502 и др.
6.	Погрузка смета и его вывоз	Погрузчики и самосвалы	Погрузчики ТО-5, ТО-18, ТМ-1, ПК-1, ПК-2, ПК-3 и др.
7.	Уборка загрязнений с крытых площадок остановок пассажирского транспорта	Подметально-уборочная машина с всасывающим шлангом	КО-309, КО-316Б, КО-326, Johnston, Kroll, Bucher Schörling, Schmidt Unimog SK-320, Multicar (Scarab-Minor) и др.
8.	Уборка площадок перед крытыми остановками пассажирского транспорта	Тротуароуборочные машины	КО-712, КО-714, КО-715, КО-326 и др.
9.	Уборка куч загрязнений	Подметально-уборочная машина, совок для окучивания, погрузчик-самосвал для вывоза или подметально-уборочная машина с всасывающим рукавом	Совок к машине КО-705, Погрузчик ПК-1, ПК-2, ПК-3, ТО-6, ТО-18, ТМ-1. Машина КО-309 и др.
10.	Уборка урн	Подметально-уборочная машина с всасывающим шлангом	КО-326 и др.
11.	Уборка приствольных решеток на озелененных улицах		
12.	Уборка опавших листьев	Подметально-уборочная машина, совок для окучивания, погрузчик-самосвал для вывоза, Универсальный погрузчик, самосвал с наращенными бортами	ПУ-93, ПУ-94, ПУМ-99, КО-713Н-40, КО-806-20 и др. КО-316Б, КО-326, Johnston, Kroll, Bucher Schörling, Schmidt Unimog SK-320 и др.
13.	Распределение жидких реагентов	Поливомоечные машины	КО-713Н-40, КО-806-20 и др.

Диспетчеры вносят в специальный журнал по данным метеорологических центров сводки погоды (дату и время получения прогноза, температуру и влажность воздуха, ожидаемое выпадение осадков и продолжительность снегопада, возможность образования гололеда).



№	Операции технологического процесса	Средства механизации	Модели навесного оборудования
	<p><i>Начальник колонны</i> является ответственным за техническую готовность средств механизации, эффективное использование машин на линии, своевременное и качественное выполнение работ. Он руководит работами и контролирует их качество через мастеров колонны, работающих посменно на каждом участке. При отсутствии начальника колонны его обязанности исполняет сменный мастер. Он организует и контролирует работу на участке, обеспечивает выполнение и соблюдение технологии работ, правила техники безопасности и эффективное использование техники.</p> <p><i>Мастер</i> должен своевременно через диспетчерскую службу запрашивать дополнительные машины из резерва и в зависимости от сложившихся условий переключать работу машин с одного объекта на другой. По окончании работы мастер оценивает объемы и качество выполненных работ и составляет соответствующие документы.</p> <p>Из числа водителей в каждой смене назначается <i>бригадир</i>, который следит за выполнением технологических операций непосредственно на линии.</p>		

Необходимое количество техники для содержания улично–дорожной сети ГП Ревда (таблица 1.4) определяется согласно нормативам потребности в спецмашинах для своевременного проведения работ летнего содержания территорий Северо-Западного экономического района представлено в таблице 2.3.

Таблица 2.3 – Необходимое количество техники для организации летнего содержания дорог местного значения, подлежащих механизированной уборке в ГП Ревда на период 2017 – 2033 гг. (при единовременном проведении работ)

Показатели/специализированная техника	пгт. Ревда
Площадь автомобильных дорог и площадей, м кв.	78 394
<i>в том числе</i>	
с усовершенствованным покрытием (асфальт и пр.)	78 394
без покрытия (щебень, гравий и пр.)	—
НОРМАТИВЫ ТЕХНИКИ	
<i>Поливомоечные машины (норматив на 1 млн. м кв. [5])</i>	15
<i>Подметально-уборочные машины (норматив на 1 млн. м кв. [5])</i>	17
Потребность в технике ВСЕГО при единовременном проведении работ (согласно нормативам)	
Поливомоечные машины, ед.	1,2
Подметально-уборочные машины, ед.	1,3
Потребность в автотехнике согласно техническим характеристикам (Приложение 1 к Разделу 2)	
Поливомоечные машины (КО-713Н), ед.	0,2
Подметально-уборочные машины (КО-713Н), ед.	0,9

На период 2017 – 2033 гг. в ГП Ревда для проведения операций уборки и летнего содержания дорог необходимо всего *не более 1 единицы*.

В том числе:

- Для проведения операций уборки и подметания всей площади улично–дорожной сети местного значения в период 2017 – 2033 гг. при единовременном проведении работ достаточно *1 единицы* подметально–уборочной и *1 единицы* поливомоечной техники.

2) Пункты заправки уборочной техники
пгт. Ревда, ул. Победы, напротив д. 37 и 39.

3) Пункты разгрузки уборочной техники
пгт. Ревда, ул. Победы, напротив д. 37 и 39.



Таблица 2.4 — Количество смета с территории дорог местного значения, подлежащих механизированной уборке в ГП Ревда на период 2017 – 2033 гг.

Объект образования смета	Площадь улиц, дорог, проездов и площадей, мостов, при проведении операции мех. уборки улично дорожной сети местного значения, м кв.	м куб. в год		кг в год	
Удельная норма образования смета на единицу площади [3]	1	0,008	0,02	5	15
<i>Уборка автомобильных дорог и площадей с усовершенствованным покрытием</i>					
ГП Ревда	78 394	627	1 568	391 970	1 175 910
<i>С учетом понижающего коэффициента, учит. период подметания в северных районах, 150 дней/год (0,411)</i>	78 394	258	644	161 100	483 299

При грузоподъемности самосвалов (типа МАЗ 5516А5–371, МАЗ 5516А5–380, КАМАЗ–6520, КАМАЗ–6522 и т.п.) до 20 тонн, при периодичности вывоза в теплый период года (с мая по октябрь) по 1 рабочему дню в неделю, и по 1 – 2 рейса в смену, *понадобится 1 единица техники.*

2.2.1.2 Нормативы и правила организации летней механизированной уборки в ГП Ревда

Основная задача летней уборки улиц заключается в удалении загрязнений, скапливающихся на покрытии дорог с усовершенствованным покрытием и обеспыливания дорог с грунтовым покрытием.

Механизированную мойку, поливку и подметание проезжей части улиц и площадей с усовершенствованным покрытием в летний период следует производить в плановом порядке.

Технологический порядок и периодичность уборки улиц устанавливаются в зависимости от интенсивности движения транспорта. Приведенная периодичность уборки обеспечивает удовлетворительное санитарное состояние улиц только при соблюдении мер по предотвращению засорения улиц и хорошему состоянию дорожных покрытий.

Проезжую часть улиц, на которых отсутствует ливневая канализация, для снижения запыленности воздуха и уменьшения загрязнений следует убирать подметально–уборочными машинами.

Пункты заправки уборочной техники

Поливомоечные и подметально–уборочные машины следует заправлять технической водой:

- На пунктах заправки. Для более эффективного использования поливомоечных машин, пункты заправки этих машин должны быть расположены вблизи обслуживаемых проездов (1–2 км). Заправочный пункт должен иметь удобный подъезд для машин и обеспечивать наполнение цистерны вместимостью 6 куб. м не более чем за 8 – 10 минут.
- Из открытых водоемов только по согласованию с учреждениями санитарно–эпидемиологической службы. Заправка цистерн из водоемов рекомендуется при большом расстоянии от заправочных пунктов до обслуживаемых улиц. При заправке из водоемов в местах заправки машин монтируют насосную установку.

Пункты разгрузки уборочной техники

Разгрузку подметально–уборочных машин от смета следует производить на специальных площадках, расположенных вблизи обслуживаемых улиц и имеющих хорошие подъездные пути или на *базе технического обслуживания.*

На этих же площадках или недалеко от них желательно установить стендер для заправки машин водой.

Смет, который по классу опасности приравнивается к ТБО (ТКО), после накопления следует транспортировать на санкционированную свалку.

Подметание дорожных покрытий

Подметание является основной операцией по уборке улиц, площадей и проездов, имеющих усовершенствованные покрытия.

Перед подметанием лотков должны быть убраны тротуары с тем, чтобы исключить повторное засорение лотков. Время уборки тротуаров должно быть увязано с графиком работы подметально–уборочных машин. Сроки патрульного подметания остановок общественного транспорта, участков с большим пешеходным движением увязывают со временем накопления на них смета. Площади и широкие дороги лучше убирать колонной подметально–уборочных машин, движущихся уступом на расстоянии одна от другой 10–20 м. При этом перекрытие подметаемых полос должно быть не менее 0,5 м.



Подметально–уборочными машинами улицы убирают в основных местах накопления смета – в лотках проездов, кроме того, ведется уборка резервной зоны на осевой части широких улиц, а также проводится их патрульное подметание. Наилучший режим работы подметально–уборочных машин двухсменный (с 7 до 21 часов).

Подметание производится в таком порядке: в первую очередь подметают лотки на улицах с интенсивным движением, маршрутами общественного транспорта, а затем лотки улиц со средней и малой (для данного населенного пункта) интенсивностью движения.

Уборку проводят в следующем порядке:

- утром подметают не промытые ночью лотки на улицах с интенсивным движением,
- затем подметают лотки проездов со средней и малой (для данного населенного пункта) интенсивностью движения и далее, по мере накопления смета, лотки улиц в соответствии с установленным режимом подметания.

Разгрузку подметально–уборочных машин от смета следует производить на специальных площадках, расположенных вблизи обслуживаемых улиц и имеющих хорошие подъездные пути.

Уборка грунтовых наносов (в т.ч. по разделительным полосам, обочинам на проезжей части)

Уборка прибордюрной грязи (грунтовых наносов) в лотках, дренажной системы и по разделительным полосам, обочинам на проезжей части является *периодической операцией, входящей в состав летнего содержания автодорог*. Грунтовые наносы в зависимости от причин, вызвавших их образование, подразделяются на следующие группы:

- межсезонные наносы, представляющие собой загрязнения и остатки технологических материалов, применяющихся при зимней уборке, которые накапливаются в течение зимнего сезона и весной после таяния снега и располагаются полосой в прилотовой части автодороги;
- наносы, образующиеся после ливневых дождей, в летнее время года, когда сильные дожди размывают газоны и другие поверхности открытого грунта и перемещают часть грунта на дорожное покрытие;
- наносы, возникающие на проезжей части улицы, с которой граничит строительная площадка, когда грунт колесами транспортных средств, обслуживающих стройку, перемещается со строительной площадки на дорожное покрытие.

В весенний период производят очистку проезжей части от грязи, снежной или ледяной корки, по мере ее таяния. Очистку прилотовой части производят после освобождения дороги от снега и льда, пока грязь не засохла и легко удаляется автогрейдером или бульдозером.

В случае высыхания, перед уборкой, грунтовые наносы должны быть увлажнены поливомоечной машиной, что снизит их прочность и предотвратит пыление. Грунт сдвигается в вал и затем с помощью погрузчика подается в кузов самосвала. При выполнении этих работ автогрейдер и поливомоечная машина передвигаются по направлению движения общественного транспорта, погрузчик – против движения транспорта, за погрузчиком задним ходом движется самосвал.

При уборке применяют универсальные и уборочные машины, а также специальные уборочные машины. Надлежащее качество уборки после вывоза наносов достигается ручной уборкой оставшихся загрязнений, подметанием механизмами, а затем тщательной мойкой поверхности.

Мойка дорожных покрытий

Операцию мойки дорожного покрытия следует производить при положительной температуре. Мойку дорожных покрытий производят *только на автодорогах, имеющих усовершенствованные дорожные покрытия (асфальтобетон, цементобетон)*. Моют проезжую часть дорог в период наименьшей интенсивности движения транспорта.

Мойка проезжей части улиц и лотков — основной способ уборки улиц в дождливое время года. Мойка в дневное время допустима в исключительных случаях, непосредственно после дождя, когда загрязнение дорог резко увеличивается, так как дождевая вода смывает грунт с газонов, площадок и т.д.

Улицы со средней и большой интенсивностью движения моют каждые сутки ночью, а улицы с малой интенсивностью движения – через день в любое время суток.

При мойке, поливке и подметании следует придерживаться норм расхода воды:

- на мойку проезжей части дорожных покрытий требуется 0,9 – 1,2 л/м кв.;
- на мойку лотков – 1,6– 2 л/м кв.;
- на поливку усовершенствованных покрытий – 0,2– 0,3 л/м кв.;
- на поливку булыжных покрытий – 0,4–0,5 л/м кв. (в зависимости от засоренности покрытий).



Мойка дорожного полотна

Дороги, подлежащие мойке, должны иметь ливневую канализацию или уклоны, обеспечивающие сток воды. Поперечный уклон дороги обычно составляет 1,5 – 2,5 % с уменьшением на середине проезда до нуля. Мойка автодороги должна завершаться промывкой лотков, в которых оседают тяжелые частицы мусора (песок). Эту операцию выполняют с помощью специального насадка.

Мойка автодорог шириной до 12 м производится, как правило, одной машиной – сначала промывается одна сторона проезжей части, затем – другая.

При большой ширине дороги целесообразно использовать несколько машин, которые двигаются уступом с интервалом 10 – 20 м. Как правило, в мойке участвуют две машины, что связано с возможностью одновременной их заправки от одного стандера (заправочной колонки).

Дорожные покрытия следует мыть так, чтобы загрязнения, скапливающиеся в прилотовой части дороги, не выбрасывались потоками воды на полосы зеленых насаждений или тротуар.

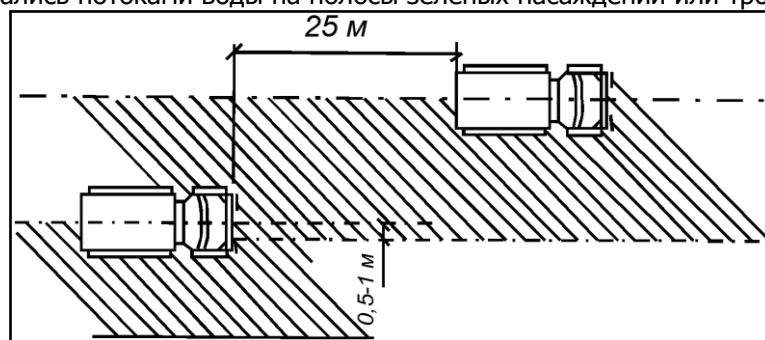


Рисунок 2.2 – Схема мойки дорожных покрытий

При отсутствии водоприемных колодцев проезжую часть дорог убирают подметально-уборочные машины с той же периодичностью, что и при мойке.

Мойка лотков и дренажной системы

Мойка лотков производится на улицах, имеющих дождевую канализацию, хорошо спрофилированные лотки и уклоны (от 0,5 % и более), и выполняется поливомоечными машинами, оборудованными специальными насадками. На улицах с интенсивным движением смет перемещается потоком транспорта в сторону, и уборка этих улиц заключается главным образом в очистке лотков, а мойка проезжей части в этом случае необходима лишь 1 раз в 2–3 суток.

В период листопада опавшие листья необходимо своевременно убирать. Собранные листья следует вывозить на специально отведенные участки либо на поля компостирования. Сжигать листья на территории жилой застройки, в скверах и парках запрещается.

Полив дорожных покрытий

Улицы с повышенной интенсивностью движения, нуждаются в улучшении микроклимата и снижении запыленности, для чего на автомобильных дорогах должна производиться поливка.

Улицы поливают только в наиболее жаркое время года при сухой погоде для снижения запыленности воздуха и улучшения микроклимата. Хотя поливка и не является уборочным процессом, тем не менее, она снижает запыленность воздуха на улицах. Улицы поливают с интервалом 1 – 1,5 часа в жаркое время дня (с 11 до 16 часов).

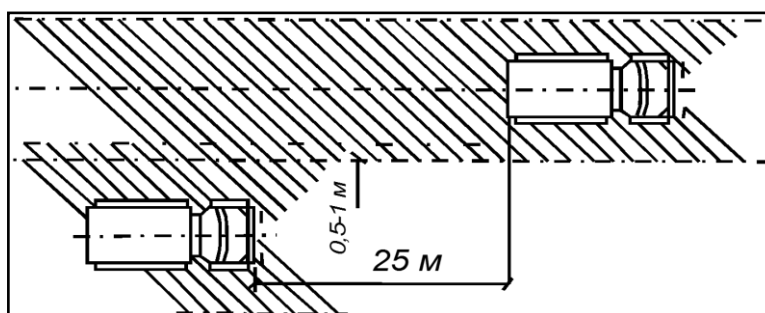


Рисунок 2.3 – Схема полива дорожных покрытий

Для предотвращения запыленности при поливе могут быть использованы связующие добавки.

Поливку производят в первую очередь на улицах, отличающихся повышенной запыленностью. К таким улицам относятся улицы хотя и с усовершенствованным или твердым дорожным покрытием, но недостаточным уровнем благоустройства (отсутствие зеленых насаждений, неплотность швов покрытия и т.д.). Асфальтобетонные покрытия на улицах с интенсивным движением транспорта поливать



нецелесообразно ввиду смывания грязи с колес и крыльев автомобилей, в результате чего после высыхания поверхности покрытия запыленность приземных слоев воздуха увеличивается.

Дороги шириной до 18 м поливают за один проход поливочной машины, идущей по оси дороги (если это возможно по условиям дорожного движения). На более широких проездах полив производится за два или несколько проходов одной машиной или группой машин, движущихся уступом с интервалом 20–25 м. Количество воды, распределяемое по поверхности дороги, должно обеспечивать равномерное смачивание всей поверхности, но не должно происходить стекание воды, расход при поливе дорожного покрытия 0,2 – 0,25 л/м кв.

Полив дорожных покрытий производят теми же машинами, что и мойку, но насадки устанавливаются таким образом, чтобы струя воды из обеих насадок направлялась вперед и несколько вверх, причем наивысшая точка струи находилась бы на расстоянии 1,5 м от дорожного покрытия.

Технология содержания гравийных дорог и обеспыливание

Работы по содержанию земляного полотна направлены на сохранение его геометрической формы, обеспечение требуемой прочности и устойчивости земляного полотна, обочин и откосов, постоянное поддержание в рабочем состоянии водоотводных и водопропускных устройств. Особое внимание необходимо уделять участкам с неблагоприятными грунтовыми и гидрологическими условиями, местам появления и развития пучин, участкам дорог на болотах и в зонах искусственного орошения.

Основные задачи содержания земляного полотна по периодам года:

- в весенний период – исключить переувлажнение грунтов земляного полотна талыми и грунтовыми водами;
- в летний период — выполнить работы по очистке и восстановлению дефектов водоотводных устройств, обочин и откосов;
- в осенний период — предупредить переувлажнение земляного полотна атмосферными осадками, обеспечить минимальную влажность слагающих его грунтов.

Усовершенствованные покрытия очищают механическими щетками, поливочными или подметально-уборочными машинами в сочетании с мойкой. При большом скоплении грязи на покрытии (около переездов, съездов и т.д.) прибегают к комбинированной очистке, т.е. механической щеткой и поливочной машиной.

Обеспыливание покрытий переходного и низшего типов, устроенных без применения органических вяжущих, осуществляют путем обработки их поверхности обеспыливающими материалами.

В настоящее время существует технология для усовершенствования (восстановления правильного профиля проезжей части) и обеспыливания гравийных и грунтовых дорог с использованием химического реагента *CC Road™ (кальция хлорид дорожный)* производства Финляндии.

Благодаря применению данной технологии снижаются будущие затраты на содержание и ремонт, улучшаются условия движения по гравийным дорогам.

Требования к летней уборке дорог (по отдельным элементам)

К качеству работ по летней уборке территорий могут быть предъявлены следующие требования:

- Допустимый объем загрязнений, образующийся между циклами работы подметально-уборочных машин, не должен превышать 50 г на 1 м кв. площади покрытий.
- Общий объем таких загрязнений не должен превышать 50 г на 1 м кв. лотка.
- Допускаются небольшие отдельные загрязнения песком и мелким мусором, которые могут появиться в промежутках между циклами уборки. Общий объем таких загрязнений не должен превышать 15 г на 1 м кв.
- Проезжая часть должна быть полностью очищена от всякого вида загрязнений и промывта.
- Осевые, резервные полосы, обозначенные линиями регулирования, должны быть постоянно очищены от песка и различного мелкого мусора.
- Лотковые зоны не должны иметь грунтово-песчаных наносов и загрязнений различным мусором; допускаются небольшие загрязнения песчаными частицами и различным мелким мусором, которые могут появиться в промежутках между проходами подметально-уборочных машин.
- Тротуары и расположенные на них посадочные площадки остановок пассажирского транспорта должны быть полностью очищены от грунтово-песчаных наносов, различного мусора и промывты.
- Разделительные полосы, выполненные из железобетонных блоков, должны быть постоянно очищены от песка, грязи и мелкого мусора по всей поверхности (верхняя полка, боковые стенки, нижние полки). Шумозащитные стенки, металлические ограждения, дорожные знаки и указатели должны быть промывты.



2.2.2 Зимняя механизированная уборка в ГП Ревда

2.2.2.1 Расчет необходимого количества спецмашин, механизмов и инвентаря для организаций зимнего содержания территорий

Среднее многолетнее количество дней в году в ГП Ревда, в которые может возникнуть необходимость операций зимнего содержания территорий – 204 суток (с ноября по март).

1) Перечень операции и машин

Таблица 2.5 – Перечень операции и машин, применяемых при зимней уборке [5]

№№	Операции технологического процесса	Средства механизации	Модели навесного оборудования
Борьба со снежно–ледяными образованиями			
1.	Распределение технологических материалов	Распределитель технологических материалов	КО–713Н–40, КО–806–20 и др.
2.	Сгребание и сметание снега	Плужно–щеточный снегоочиститель	КО–713Н–40, КО–806–20, МТЗ–82 с навесным оборудованием
3.	Скалывание уплотненного снега и льда	Скалыватель–рыхлитель, автогрейдер	ДЗ–98, Б–10, Т–10, Т–170, ГС–10, ДЗ–201, ДМ–15 и др.
4.	Сгребание и сметание скола	Плужно–щеточный снегоочиститель	КО–713Н–40, КО–806–20 и др.
Удаление снега и скола			
5.	Перекидывание снега и скола на свободные площади	Роторный снегоочиститель	МПУ–1, ДЭ–226, навесное оборудование для тракторов МТЗ и др.
6.	Сдвигание	Плуг–совок	КО–713Н–40, КО–806–20, МДК–5337 и др.
7.	Погрузка снега и скола в транспортные средства	Снегопогрузчик	КО–206, МПУ–1, ФРС–200М, ДЭ–226, КО–206АН МКСМ–800, КО–203 и др.
8.	Вывоз снега и скола	Самосвал	КАМАЗ, ЗИЛ, ГАЗ, тракторы
9.	Снегоочистка площадок перед крытыми остановками пассажирского транспорта	Тротуароуборочные машины	КО–712, КО–714, КО–715, УСБ–25А и др.
<p><i>Диспетчеры</i> вносят в специальный журнал по данным метеорологических центров сводки погоды (дату и время получения прогноза, температуру и влажность воздуха, ожидаемое выпадение осадков и продолжительность снегопада, возможность образования гололеда).</p> <p><i>Начальник колонны</i> является ответственным за техническую готовность средств механизации, эффективное использование машин на линии, своевременное и качественное выполнение работ. Он руководит работами и контролирует их качество через мастеров колонны, работающих посменно на каждом участке. При отсутствии начальника колонны его обязанности исполняет сменный мастер. Он организует и контролирует работу на участке, обеспечивает выполнение и соблюдение технологии работ, правила техники безопасности и эффективное использование техники.</p> <p><i>Мастер</i> должен своевременно через диспетчерскую службу запрашивать дополнительные машины из резерва и в зависимости от сложившихся условий переключать работу машин с одного объекта на другой. По окончании работы мастер оценивает объемы и качество выполненных работ и составляет соответствующие документы.</p> <p>Из числа водителей в каждой смене назначается <i>бригадир</i>, который следит за выполнением технологических операций непосредственно на линии.</p>			

Необходимое количество техники для содержания улично–дорожной сети ГП Ревда (таблицы 1.4) определяется согласно нормативам потребности в спецмашинах для своевременного проведения работ зимнего содержания территорий Северо–Западного экономического района РФ представлено в таблице 2.6.

Таблица 2.6 – Необходимое количество техники для организации зимнего содержания дорог местного значения на период 2017 – 2033 год (при единовременном проведении работ)

Показатели/специализированная техника	пгт. Ревда
Площадь автомобильных дорог и площадей, м кв.	78 394
в том числе	
с усовершенствованным покрытием (асфальт и пр.)	78 394
без покрытия (щебень, гравий и пр.)	—
НОРМАТИВЫ ТЕХНИКИ	
<i>Плужно–щеточные снегоочистители (оборудование) (норматив на 1 млн.м кв. [5])</i>	21
<i>Роторные снегоочистители (норматив на 1 млн.м кв. [5])</i>	6



Показатели/специализированная техника	пгт. Ревда
Снегопогрузчики (норматив на 1 млн.м кв. [5])	11
Распределители технологических материалов (норматив на 1 млн.м кв. [5])	19
Скальватели-рыхлители (норматив на 1 млн.м кв. [5])	3
Потребность в технике ВСЕГО при одновременном проведении работ (согласно нормативам)	
Плужно-щеточный снегоочиститель (КО-713Н), ед.	1,6
Автогрейдеры (скальватели-рыхлители) (типа ДЗ-180А, ДЗ-122Б и т.п.), ед.	0,2
Роторные снегоочистители (типа КТ-5701-ЗСТ и т.п.), ед.	0,5
Снегопогрузчики (типа КО-206-АН и т.п.), ед.	0,7
Распределитель технологических материалов (для песка) (КО-713Н), ед.	1,4
Распределитель технологических материалов (СС road™) (КО-713Н), ед.	0,2
Потребность в автотехнике согласно техническим характеристикам (Приложение 1 к Разделу 2)	
Плужно-щеточный снегоочиститель (КО-713Н), ед.	0,9
Распределитель технологических материалов (для песка) (КО-713Н), ед.	0,3
Распределитель технологических материалов (СС road™) (КО-713Н), ед.	0,2

На период 2017 – 2033 гг. в ГП Ревда для проведения операций уборки и зимнего содержания дорог необходимо всего *не более 5 единиц* техники (с учетом использования подметально-уборочных КО-713 Н для распределения противогололедных реагентов).

В том числе:

- Для проведения операций подметания и сгребания снега со всей площади улично-дорожной сети в пгт. Ревда необходима *1 единица* подметально-уборочной техники (при одновременном проведении работ).
- Для проведения операций скальвания и рыхления снега и льда со всей площади улично-дорожной сети в пгт. Ревда достаточно *1 единицы* автогрейдеров, по *1 единице* снегопогрузчиков и самосвалов, *1 единицы* роторных снегоочистителей.
- Для распределения противогололедных реагентов в пгт. Ревда необходима *1 единица* распределителей песка или *1 единица распределителей СС road™*.

2) Базы для приготовления и складирования технологических материалов

пгт. Ревда, ул. Победы, напротив д. 37 и 39.

3) Технологические материалы

Таблица 2.7 – Расчет необходимого ежегодно количества реагента СС road™ и песка для предотвращения образования гололеда на дорогах местного значения на период 2017 — 2033 гг. (при разовом проведении работ)

Объект уборки	Площадь улиц, дорог, проездов и площадей, мостов, м кв.	Хлористый кальций СС road™, кг	Песок, кг
Удельная норма расхода на единицу площади, кг на м кв.	1	0,045	0,25
пгт. Ревда	78 394	3 528	19 599

4) Снежные свалки и снегоплавильные пункты

Для складирования снега рекомендуется использовать снежную свалку к юго-западу от пгт. Ревда, по Умбоозерской улице 500 м от черты населенного пункта. На территории снежной свалки можно расположить снегоплавильный пункт мощность 5 м куб. час.

2.2.2.2 Нормативы и правила организации зимней механизированной уборки в ГП Ревда

Технология зимней уборки дорог основана на комплексном применении средств механизации и химических веществ, что является наиболее эффективным и рациональным в условиях интенсивного транспортного движения.

Основной задачей зимней уборки дорожных покрытий является обеспечение нормальной работы общественного транспорта и движения пешеходов. Сложность организации уборки связана с неравномерной загрузкой парка снегоуборочных машин, зависящей от интенсивности снегопадов, их продолжительности, количества выпавшего снега, а также от температурных условий.



Сроки проведения основных операций технологических процессов зимней уборки территорий

Территории, относящиеся к проезжей части, зимой убирают в два этапа:

- Расчистка проезжей части и проездов;
- Удаление с проездов собранного в валы снега.

Сроки ликвидации зимней скользкости и окончания снегоочистки для автомобильных дорог, а также улиц и дорог населенных пунктов с учетом их транспортно-эксплуатационных характеристик приведены в таблице 2.8.

Нормативный срок ликвидации зимней скользкости принимается с момента ее обнаружения до полной ликвидации, а окончание снегоочистки с момента окончания снегопада или метели до момента завершения работ.

После очистки проезжей части снегоуборочные работы должны быть проведены на остановочных пунктах общественного транспорта, тротуарах и площадках для стоянки и остановки транспортных средств.

Таблица 2.8 – Сроки ликвидации зимней скользкости и окончания снегоочистки для автомобильных дорог, а также улиц и дорог ГП Ревда с учетом их транспортно-эксплуатационных характеристик

Группа дорог и улиц по их транспортно-эксплуатационным характеристикам [6]	Нормативный срок ликвидации зимней скользкости и окончания снегоочистки, час. [6]	Дороги на территории ГП Ревда
Скоростные дороги (Группа А)	4	—
Магистральные (Группа Б)	5	Автомобильные дороги регионального значения: Магистральные дороги
Местного значения (Группа В)	6	Автомобильные дороги регионального значения: Дороги местного значения пгт. Ревда.

Базы для приготовления и складирования технологических материалов

При организации баз для технологических материалов следует помнить, что используются базы во время сильных снегопадов, поэтому они должны иметь удобный подъезд.

Выбор площадки для устройства баз обуславливается наличием свободной площади, условиями планировки и принятым способом доставки технологических материалов (по железной дороге, автотранспортом, баржами), обеспечением минимума холостых пробегов распределителей.

Базы следует размещать на площадках, где отсутствуют грунтовые воды.

Базы для приготовления и складирования технологических материалов должны иметь асфальтированные площадки.

Для производства погрузочных работ на базе должна быть организована круглосуточная работа машин и механизмов.

Машины и механизмы, занятые на работах по приготовлению технологических материалов, должны проходить ежедневное обслуживание, включающее внешний контроль, уборку, тщательную мойку горячей и холодной водой и т.п.

Емкость баз по приготовлению и хранению противогололедных материалов должна быть рассчитана с коэффициентом запаса 1,2 – 1,3 от ежегодного заготавливаемого объема материалов.

Сгребание и подметание

Сгребание и подметание снега производится плужно-щеточным снегоочистителем после обработки дорожных покрытий противогололедными материалами одной машиной или колонной машин, в зависимости от ширины проезжей части автодороги с интервалом движения 15–20 м. Ширина полосы, обрабатываемой одной машиной (ширина захвата) при снегоуборке – 2,5 м. При обработке поверхности колонной машин, идущих «уступом», ширина захвата одной машины сокращается до 2 м.

Очистка части улиц до асфальта одними снегоочистителями может быть обеспечена только при сравнительно малой интенсивности движения транспорта (не более 100 маш./час), а также при снегопадах интенсивностью менее 0,5 мм/час (убирают без применения химических материалов путем сгребания и сметания снега плужно-щеточными снегоочистителями).

Число снегоочистителей зависит от ширины улиц, т.е. для предотвращения разбрасывания промежуточного вала и прикатывания его колесами проходящего транспорта за один проезд должна быть убрана половина улицы.



На улицах с двусторонним движением первая машина делает проход по оси проезда, следующие двигаются уступом с разрывом 20 – 25 м. Полоса, очищенная идущей впереди машиной, должна быть перекрыта на 0,5–1,0 м (рисунок 2.4).

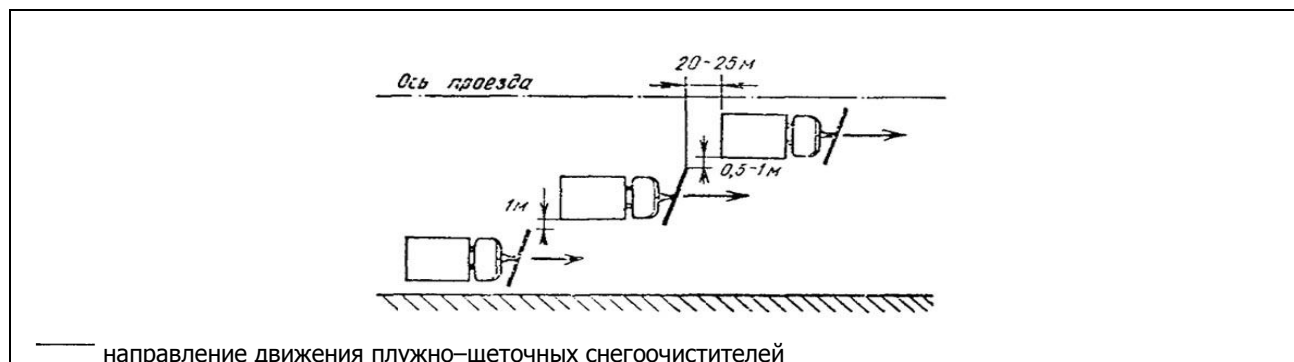


Рисунок 2.4 – Схема расчистки проезжей части улиц колонной плужно-щеточных снегоочистителей и складирование снега в лотке

Работы по сгребанию и подметанию снега следует выполнять в сжатые сроки в течение директивного времени. В зависимости от интенсивности снегопада и интенсивности движения транспорта директивное время на сгребание и подметание рекомендуется принимать следующим (таблица 2.9).

Таблица 2.9 – Директивное время сгребания и подметания снега [5]

Интенсивность движения, машин/час	Интенсивность снегопада, мм/ч	Директивное время, ч
Менее 120	Менее 30	2
Менее 120	Более 30	1,5
Более 120	Менее 30	3
Более 120	Более 30	1,5

Перекидка снега роторными очистителями

Перекидывание снега шнекороторными снегоочистителями применяют на набережных рек, загородных и выездных дорогах, а также на расположенных вдоль проездов свободных территориях.

Вал снега укладывают в прилотовой части дороги. Во всех случаях, где это представляется возможным, для наилучшего использования ширины проезжей части, а также упрощения последующих уборочных работ вал снега располагают посередине двустороннего проезда (рисунок 2.5).



Рисунок 2.5 – Схема расчистки проезжей части улиц колонной плужно-щеточных снегоочистителей и перекидывание снега роторным снегоочистителем

При выполнении снегоочистительных работ особое внимание следует уделять расчистке перекрестков и остановок общественного транспорта. При расчистке перекрестков машина движется перпендикулярно валу, а при расчистке остановок и подъездов – сбоку, захватывая лишь его часть. Число проходов машины зависит от площади поперечного сечения вала. Собранный снег сдвигается в расположенный рядом вал или на свободные площади.

На насаждения и газоны разрешается перекидывать только свежесвыпавший снег. При перекидке снега на проездах с насаждениями должно быть исключено повреждение деревьев и кустарников, при

этом применяются дополнительные насадки и желоба с направляющими козырьками, отрегулированными для каждого участка дорог. Это обеспечивает укладку перекидываемого снега на узкой полосе между проезжей частью и насаждениями, или даже через ряд кустарников, обеспечивая их сохранность.

Дороги в ГП Ревда относятся ко III–V категориям, сроки вывоза снега с территории улично-дорожной сети приведены в таблице 2.10.

Таблица 2.10 – Рекомендуемые сроки вывоза снега [5]

Слой снега, см в сутки	I категория дорог	II категория дорог	III–V категории дорог
до 6	2–3 час	3–4 час	4–6 час
до 10	3–4 час	4–6 час	5–8 час
до 15	4–6 час	5–8 час	6–10 час

Примечание:
К I категории относятся скоростные дороги, улицы с интенсивным движением и маршрутами общественного транспорта, улицы, имеющие уклоны, сужения проездов, где снежные валы особенно затрудняют движение транспорта, а также проезды, ведущие к больницам и противопожарным установкам.
К II категории относятся улицы со средней интенсивностью движения транспорта и площади перед вокзалами, зрелищными предприятиями, магазинами, рынками.
К III–V категории относятся все остальные улицы н.п. с незначительным движением транспорта.

Маршруты

Маршруты работы снегоочистителей выбирают так, чтобы сгребание и сметание начинались с проездов с наиболее интенсивным движением, а также имеющих торговые и административные центры до начала работы этих учреждений.

На наиболее широких дорогах при снегопадах большой интенсивности для повышения качества работ целесообразно на полосах дорожных покрытий, расположенных ближе к лотку, сначала выполнять сгребание, а затем подметание. В этом случае идущая впереди машина работает одним отвалом, сгребая снег, а подметает следующая за ней с поднятым отвалом. Для уменьшения периода работы плужно-щеточных снегоочистителей операцию механизированной снегоочистки можно ограничить одним сгребанием, что позволяет увеличить производительность в 1,5 раза.

Удаление уплотненного снега и льда

Своевременное удаление снега и скола обеспечивает нормальную пропускную способность улиц и, кроме того, уменьшает возможность возникновения снежно-ледяных образований при колебаниях температуры воздуха.

При большей интенсивности движения, как правило, нельзя предотвратить образования уплотненного снега.

Состав работ по удалению уплотненного снега и льда:

- Скалывание уплотненного снега и снежной корки в лотках.
- Сгребание скола с очищенной полосы. Эта операция производится частично при сгребании и подметании снега и скола. Однако, формирование валов требует применения дополнительной техники – автогрейдеров и бульдозеров. Автогрейдеры должны быть снабжены специальным ножом гребенчатой формы, или скалывателями-рыхлителями. Сгребание снега следует производить:
 - в прилотковую часть проезда;
 - на площади, свободные от застройки, зеленых насаждений и движения транспортных средств, до конца зимнего сезона;
 - на разделительную полосу;
 - можно сыпать в люки обводненной дождевой или хозяйственно-фекальной канализации.
- Удаление снега и скола, собранного в валы и кучи. В транспортные средства снег грузят снегопогрузчиками или роторными снегоочистителями в следующем порядке. Снегопогрузчик движется вдоль прилотковой части улицы в направлении, противоположном движению общественного транспорта. Находящийся под погрузкой самосвал также движется задним ходом за погрузчиком. Движение самосвала задним ходом и работа погрузчика создают повышенную опасность для пешеходов. В связи с этим в процессе погрузки около снегопогрузчика должен находиться дежурный рабочий, который руководит погрузкой и не допускает людей в зону работы машины. Рабочие, обслуживающие снегопогрузчики, должны быть одеты в специальные жилеты. При погрузке снега роторными снегоочистителями опасность работы повышается, так как снегоочиститель и загружаемый самосвал движутся рядом в направлении движения транспорта, сужая проезжую часть улицы. Роторный снегоочиститель обслуживает один рабочий, ответственный за безопасность проведения работ. После загрузки самосвал вливается в общий поток транспорта, не мешая ему.



Снег и уличный смет, содержащие хлориды, должны вывозиться до начала таяния.

Снежно–ледяные образования, остающиеся после прохода снегопогрузчиков, должны быть в кратчайшие сроки удалены с поверхности дорожного покрытия с помощью скалывателей – рыхлителей или путем использования различных химических материалов.

Формирование снежных валов не допускается:

- на пересечениях всех дорог и улиц в одном уровне и вблизи железнодорожных переездов в зоне треугольника видимости;
- ближе 5 м от пешеходного перехода;
- ближе 20 м от остановочного пункта общественного транспорта;
- на участках дорог, оборудованных транспортными ограждениями или повышенным бордюром;
- на площади зеленых насаждений;
- на тротуарах.

Обработка дорожных покрытий противогололедными материалами и специальными реагентами для предотвращения уплотнения снега

Химические вещества при снегоочистке препятствуют уплотнению и прикатыванию свежавыпавшего снега, а при возникновении снежно–ледяных образований снижают силу смерзания льда с поверхностью дорожного покрытия.

Специальные химические реагенты для предотвращения уплотнения снега рекомендуется применять:

- При большей интенсивности движения, когда, как правило, нельзя предотвратить образования уплотненного снега без применения химических материалов на покрытиях дорог.
- В особых эксплуатационных условиях (подъемы дорог, подъезды к мостам, туннелям и т.п.), когда требуется повысить коэффициент сцепления колес транспортных средств с дорожным покрытием.

Для борьбы с гололедом применяют профилактический метод, а также метод пассивного воздействия, способствующий повышению коэффициента сцепления шин с дорогой, покрытой гололедной пленкой. Предпочтительно использовать профилактический метод, но его применение возможно только при своевременном получении сводок метеорологической службы о возникновении гололеда. После получения сводки необходимо обработать дорожное покрытие химическими реагентами. Чтобы реагенты не разносились колесами транспортных средств, их разбрасывают непосредственно перед возникновением гололеда. При такой обработке ледяная пленка по поверхности дорожного покрытия не образуется, дорога делается лишь слегка влажной.

Для устранения гололеда дорожное покрытие обрабатывают противогололедными препаратами. Обработка дорожных покрытий при профилактическом методе борьбы с гололедом: начинают с улиц с наименьшей интенсивностью движения, т.е. улиц групп Б и В, а заканчивают на улицах группы А. *Такой порядок работы в наилучшей степени способствует сохранению реагентов на поверхности дороги.* Перечень улиц подлежащих первоочередной уборке см. в таблице 2.8.

Обработку дорог, покрытых гололедной пленкой, начинают с улиц группы А категории, затем посыпают улицы групп Б и В. Параллельно необходимо проводить внеочередные работы по выборочной посыпке подъемов, спусков, перекрестков, подъездов к мостам и туннелям. *Продолжительность обработки всех улиц группы А не должна превышать одного часа.* Для ускорения производства работ по борьбе с гололедом следует обрабатывать дороги только в полосе движения, на которую приходится примерно 60–70% ширины проезжей части улицы.

Выбор реагента для борьбы с гололедом

При борьбе с гололедом или с образованием снежно–ледяных накатов широко применяют химические реагенты, водные растворы которых замерзают при низких температурах. Температурные условия определяют выбор материалов.

Хлорид натрия – бесцветное кристаллическое вещество хорошо растворяется в воде (35,7 кг в 100 кг воды при 10 °С), плотность 2165 кг/м³.

Хлорид натрия слеживается, поэтому Академией им. К.Д. Памфилова было предложено добавить к нему до 10 % более гигроскопичного хлорида кальция, присутствие которого резко снижает слеживаемость смеси. Эта смесь получила название не слеживающейся.

Хлорид калия, изредка используемый в качестве реагента, характеризуется сравнительно высокой растворимостью (34,2 кг в 100 кг воды при 20 °С), имеет эвтектическую температуру всего – 10,6 °С при концентрации 24,5 кг в 100 кг воды. Эта эвтектическая температура недостаточна для обеспечения быстрого и полного плавления снежно–ледяных образований.

Нитрат кальция, входящий в состав ингибитора (замедлителя) коррозии стали — нитрит нитрата кальция (ННК), – имеет эвтектическую температуру –29 °С при концентрации нитрата кальция 77 кг в 100 кг воды, плотность 1820 кг/м куб. Нитрат кальция гигроскопичен. Используется не только в составе



ННК для ингибирования, но и в составе комплексного соединения с мочевиной (НКМ) в соотношении 1:4 по молекулярной массе для борьбы со снежно-ледяными образованиями на аэродромах. Эвтектическая температура НКМ – 28 °С. Он не гигроскопичен и не слеживается.

Нитрит кальция – основной ингибитор коррозии в составе нитрит нитрата кальция – имеет эвтектическую температуру –20 °С при концентрации 52 кг в 100 кг воды. При его введении в хлорид кальция при концентрации ННК до 10% получающийся реагент – нитрит-нитрат-хлорид кальция (ННХК), который удастся чешуировать и выпускать в виде не слеживающегося продукта.

ЗАПРЕЩАЕТСЯ в зимний период обработка тротуаров и дорожных покрытий поваренной солью (NaCl) [1, 5].

Рекомендуется использование гранулированного хлорида кальция **CC Road™ (кальция хлорид дорожный)**. Предназначен для обработки дорог и улиц, пешеходных зон и тротуаров в любом диапазоне температур до –30°С. Раствор хлористого кальция имеет самую низкую температуру замерзания – 51°С при концентрации 29,5 %, тогда как хлористый натрий – при – 21,1°С (концентрация 23,3%), хлористый магний при –33,5°С (концентрация 21,0%).

Реагенты, содержащие хлористый кальций, при растворении выделяют тепло. Плавление льда хлористым кальцием это экзотермическая реакция. Большинство других реагентов выбирают тепло из окружающей атмосферы во время плавления льда. Это эндотермическая реакция. В практических условиях, если температура опускается гораздо ниже температуры замерзания, скорость поглощения тепла из льда и снега замедляется до такого момента, когда эндотермические противогололедные реагенты с трудом могут создавать рассол. Когда нет рассола – нет эффекта от реагента. Поэтому хлористый натрий работает только до –6–8°С.

При определении нормы распределения расчет ведут на сухое вещество. Раствор можно распределять по дорожному покрытию с помощью специально оборудованных поливочных машин.

Хлористый кальций может применяться в виде раствора для профилактики обледенения и в сухом виде для борьбы с гололедом, льдом и снегом. Процесс плавления происходит с высокой скоростью.

Таблица 2.11 – Расход реагента CC Road™ в интервале температур для предотвращения образования гололеда

Температура, °С	До –4	До –8	До –12	До –16	До –20
Хлористый кальций, грамм/м кв.	15	35	45	55	65

Данный реагент **CC Road™ (кальция хлорид дорожный)** используется в европейских странах и сравнительно недавно появился на рынке России. Химический реагент изготовлен в соответствии с международным стандартом SNS–EN ISO 9001 : 2015, отличается длительным эффектом воздействия и соответствует современным требованиям безопасности.

Требования к сооружениям свалок для снега

Так как стоимость вывоза снега резко возрастает при увеличении расстояния до места складирования, необходимо иметь разветвленную сеть снежных свалок, число которых должно быть экономически обоснованным.

Есть несколько вариантов организации свалок для снега:

1. *Сухие снежные свалки* должны удовлетворять таким основным требованиям:

- участок должен иметь планировку с приданием уклонов к водостокам, лоткам, канавам-кюветам, закрытым водостокам с водоприемными колодцами, которые исключают возможность подтопления в период весеннего снеготаяния и кратковременных оттепелей; иметь подъезды с усовершенствованным покрытием;
- устройство въездов и выездов на площадку свалки должно обеспечивать нормальное маневрирование автомобилей-самосвалов;
- быть освещенными для работы в ночное время;
- иметь отапливаемое помещение для обслуживающего персонала.

2. *Речные свалки*, как правило, размещают на набережных рек вблизи сбросов теплых вод от теплоэлектроцентралей либо других промышленных предприятий, чтобы в районе сброса снега не образовался лед. Снег в реки сбрасывают со специальных погрузочных эстакад постоянного или временного (сборно-разборного) типа.

При устройстве речных свалок необходимо выполнять основные требования:

- обеспечивать разбивку льда в течение всего периода ледостава в местах сброса снега;
- поддерживать полыньи в местах свалки;
- иметь освещение свалки для производства работ в ночное время.

При разгрузке нескольких автомобилей расстояние между ними на месте выгрузки должно быть не менее 0,5 м.



- Водители автомобилей при въезде на свалку обязаны выполнять указания мастеров, бригадиров и рабочих свалки. Въезжать на свалку следует на малой скорости. Нельзя допускать ударов колес автомобилей о предохранительное устройство (брусья). Находиться пассажирам в кабине автомобиля при разгрузке снега категорически запрещается. При подъезде к ограничительному брусу водитель обязан открыть левую дверцу кабины.

5. Учет объема вывезенного снега ведет дежурный по свалке, который выдает талоны водителям автотранспорта. По этим талонам предприятия по уборке производят расчет с организацией, выделяющей самосвалы для вывоза снега.

6. Для регистрации работы свалки и передачи смен необходимо иметь журнал приема–сдачи дежурства по свалке. Принимающий смену обязан лично проверить состояние креплений, всех узлов и ограждающих устройств и результаты осмотра занести в сменный журнал.

7. Свалка должна быть снабжена спасательным, ограждающим и другим инвентарем в соответствии с табелем оснащенности. Передачу имеющегося на свалке инвентаря производят по сменам под расписку в специальном журнале.

Запрещается устройство речных снежных свалок для загрязненного снега, или снега с примесью противогололедных средств.

Средняя многолетняя высота снежного покрова в среднем равна 54-71 см (см. Раздел 1, климатические характеристики региона).

Принцип работы снегоплавильных установок для плавления снега.

Составной частью установки являются теплогенерирующий агрегат (газовая или дизельная горелка), расположенный в отдельном корпусе; емкость для загрузки снега; зона фильтрации и слива талой воды.

Поток горячих отработавших газов от теплогенерирующего агрегата направляется непосредственно по теплообменнику змеевидной формы, установленному горизонтально относительно емкости для снега. Нагретый газ, двигаясь в турбулентном потоке, создаваемом благодаря особенностям внутренней конструкции теплообменника, нагревает стенки теплообменника, которые передают тепло воде (снегу), находящемуся вокруг теплообменника.

Нагретые слои воды создают восходящий поток, который переносит теплую воду и передает тепло загруженному снегу. Для повышения эффективности смешивания потоков и соответственно передачи тепла от нагретых слоев в установке использована система принудительной подачи талой нагретой воды (насосы и система орошения).

Талая вода через переливное отверстие переливается в зону фильтрации, где происходит частичная очистка воды от твердых примесей (песка, мелкого мусора). Отвод талой воды осуществляется через сливную трубу в ливневую канализацию. Осадок песка ложится на дно емкости плавления. После цикла работы емкость очищается от осадка через герметичные люки, находящиеся на тыльной стороне установки рядом со сливом.

Основные требования к организации работ плавления снега составляют: электропитание 220 или 380 В; подключение к газовой магистрали для станций с газовыми горелками; обеспечение стока талой воды. Мощность снегоплавильных установок может составлять от 2 куб. метров в час и до 250 куб. метров снега в час.

2.2.3 Ручная уборка в ГП Ревда

2.2.3.1 Определение количества дорожных рабочих / дворников для уборки тротуаров

Ручной уборке на территории пгт. Ревда подлежат тротуары с усовершенствованным покрытием и территории дворов. Уборка тротуаров и дворовых территорий подразделяется на летнюю и зимнюю. Типы покрытий: усовершенствованные (асфальтобетонные, брусчатые), неусовершенствованные (щебеночные, булыжные) и территории без покрытий. Отдельно выделяются территории газонов. Территории дворов в пгт. Ревда относятся к I классу. Состав и периодичность работ ручной уборки территорий указаны в таблице 2.12.

Среднее многолетнее количество дней в году в ГП Ревда, в которые может возникнуть необходимость операций мойки и поливки территорий – 161 сутки (с апреля по октябрь).

Среднее многолетнее количество дней в году в ГП Ревда, в которые может возникнуть необходимость операций зимнего содержания территорий — 204 суток (с ноября по март).



Таблица 2.12 – Состав и периодичность работ по уборке территорий в ГП Ревда [8]

Вид уборочных работ	Классы территории		
	I	II	III
Зимние уборочные работы (204 суток – с ноября по март)			
Подметание свежевыпавшего снега толщиной до 2 см	<i>1 раз в сутки в дни снегопада</i>	1 раз в сутки в дни снегопада	2 раза в сутки в дни снегопада
Сдвигание свежевыпавшего снега толщиной слоя свыше 2 см	<i>Через 3 часа во время снегопада</i>	Через 2 часа во время снегопада	Через 1 час во время снегопада
Посыпка территории песком или смесью песка с хлоридами	<i>1 раз в сутки во время гололеда</i>	2 раза в сутки во время гололеда	2 раза в сутки во время гололеда
Очистка территорий от наледи и льда	<i>1 раз в трое суток во время гололеда</i>	1 раз в двое суток во время гололеда	1 раз в сутки во время гололеда
Подметание территории в дни без снегопада	<i>1 раз в двое суток в дни без снегопада</i>	1 раз в сутки в дни без снегопада	1 раз в сутки в дни без снегопада
Очистка урн от мусора	<i>1 раз в сутки</i>	1 раз в сутки	1 раз в сутки
Промывка урн	<i>1 раз в месяц</i>	1 раз в месяц	1 раз в месяц
Протирка указателей улиц и промывка номерных фонарей	<i>2 раза в холодный период</i>	2 раза в холодный период	2 раза в холодный период
Сдвигание свежевыпавшего снега в дни сильных снегопадов	<i>3 раза в сутки</i>	3 раза в сутки	3 раза в сутки
Летние уборочные работы 161 сутки (с апреля по октябрь)			
Подметание территорий с усовершенствованными покрытиями	<i>1 раз в двое суток</i>	1 раз в сутки	2 раза в сутки
Уборка газонов	<i>1 раз в двое суток</i>	1 раз в двое суток	1 раз в двое суток
Поливка газонов из шлангов	<i>1 раз в двое суток</i>	1 раз в двое суток	1 раз в двое суток
Мойка территорий	<i>3 раза в теплый период</i>	3 раза в теплый период	3 раза в теплый период
<p><i>Примечание:</i> В соответствии с Правилами и нормами технической эксплуатации жилищного фонда [7], в зависимости от интенсивности пешеходного движения территории разбиваются на 3 класса: I класс – до 50 чел./ч; II класс – от 50 до 100 чел./ч; III класс – свыше 100 чел./ч. Интенсивность пешеходного движения определяется на полосе тротуара шириной 0,75 м по пиковой нагрузке утром и вечером (суммарно с учетом движения пешеходов в обе стороны).</p>			

При организации ручной уборки следует руководствоваться Приказом Госстроя РФ от 09.12.99 г. № 139 «Об утверждении рекомендаций по нормированию труда работников, занятых содержанием и ремонтом жилищного фонда» [8].

Необходимое количество дорожных рабочих и дворников для совершения работ летней и зимней уборки тротуаров и дворов в пгт. Ревда в 2017-2033 годах составит не менее 23 человек (в том числе 12 человек для уборки газонов) (Приложение 2 к Разделу 2).

2.2.4 Нормативные требования и порядок ручной уборки территорий ГП Ревда

2.2.4.1 Летняя ручная уборка

Летняя уборка включает в себя: подметание, мойку или поливку придомовых территорий вручную или с помощью спецмашин, уход за газонами.

Уборка производится в основном в поздние вечерние или ранние утренние часы, когда количество пешеходов незначительно. Мойку тротуаров следует производить только на открытых тротуарах, непосредственно граничащих с прилотовой полосой, и в направлении от зданий к проезжей части улицы до выполнения этой операции на проезжей части, для чего время уборки тротуаров должно быть увязано с графиком работы поливочных машин.

Благоустройство внутридворовых территорий в значительной мере влияет на трудозатраты и качество уборки внутри квартала. Особенное влияние следует уделять бордюрам. Бордюрный камень должен обеспечивать препятствие стеканию грунта на проезжую часть.

Обслуживание территорий осуществляют дворники (дорожные рабочие).

Перечень работ ручной уборки территорий в летний период:

1. Подметание территории. Состав работ: Подметание территории, уборка и транспортировка мусора в установленное место.
2. Мойка территории с усовершенствованными и неусовершенствованными покрытиями. Состав работ: Мойка территории из шланга.
3. Поливка территории с покрытиями и без покрытий из шланга. Состав работ: Поливка территории из шланга.



4. Уборка контейнерных площадок в теплое время года. Состав работ: Уборка мусора вокруг контейнера и погрузка его в контейнер. Очистка участков территорий от мусора при механизированной уборке. Состав работ: Подметание вручную участков, недоступных для уборки машиной. Сметание мусора на полосу механизированной уборки.
5. Уход за бетонными, гранитными и мраморными ступенями и площадками перед входом в подъезд. Подметание ступеней и площадок. Состав работ: Подметание метлой ступеней и площадок перед входом в подъезд. Мытье ступеней и площадок. Состав работ: Мытье ступеней и площадок перед входом в подъезд с периодической сменой воды или моющего раствора.
6. Уборка газонов. Состав работ: Уборка мусора с газонов, транспортировка мусора в установленное место.
7. Поливка газонов из шланга. Состав работ: Равномерная поливка газонов из шланга.
8. Уборка отмосток. Состав работ: Уборка мусора с отмосток. Транспортировка мусора в установленное место на расстояние до 100 м.
9. Уборка приямков. Состав работ: Очистка ограждающей решетки от грязи. Снятие решетки. Очистка приямков глубиной до 1 м от грязи. Транспортировка мусора в место на расстояние до 100 м. Мытье ограждающей решетки и приямка. Установка решетки на место.

Нормы обслуживания на выполняемые вручную виды работ при уборке тротуаров и дворовых территорий приведены в Приказе Госстроя РФ от 09.12.99 г. № 139 «Об утверждении рекомендаций по нормированию труда работников, занятых содержанием и ремонтом жилищного фонда» [8].

2.2.4.2 Зимняя ручная уборка

Зимняя уборка включает: подметание и сдвигание снега, посыпка наледи песком или смесью песка с хлоридами, удаление снега и снежно-ледяных образований.

Уборку тротуаров и пешеходных дорожек следует осуществлять с учетом интенсивности движения пешеходов после окончания снегопада или метели в сроки, приведенные в таблице 2.13.

Таблица 2.13 – Время проведения уборки тротуаров в зависимости от интенсивности движения пешеходов в ГП Ревда

Интенсивность движения пешеходов, чел./час [6]	Время проведения работ, ч. [6]	Перечень тротуаров и пешеходных зон на территории пгт. Ревда
более 250	1	—
от 100 до 250	2	Площадки перед памятниками, зданием Администраций, Центральные скверы.
до 100	3	Территории дворов многоквартирных домов и т.п.

Неуплотненный, свежесвыпавший снег толщиной слоя до 2 см подметается метлой, а свыше 2 см сдвигается с помощью движка.

При ручной уборке снег с усовершенствованных покрытий убирается полностью — «под скребок», с неусовершенствованных покрытий и с территорий без покрытий снег убирается не полностью — «под движок», при этом оставляется слой снега для его последующего уплотнения.

Очистка тротуаров под скребок от снега и льда следует производить в период с 6 до 8 часов утра, а при снегопадах – по мере необходимости с таким расчётом, чтобы пешеходное движение на них не нарушалось

На тротуарах шириной более 6 м, отделенных газонами от проезжей части улиц, допускается сдвигать снег в валы на середину тротуара для последующего удаления. Для обеспечения нормального движения транспорта и эффективной работы снегоуборочных машин вал снега укладывается с таким расчетом, чтобы в основании он был не шире 1,5 м.

Участки территории, покрытые уплотненным снегом или льдом, убираются при помощи машин со скалывающим устройством или вручную. Удаление скола производится одновременно со скалыванием или немедленно после него с помощью спецмашин или вручную. Складирование снега на внутридворовых территориях должно предусматривать отвод талых вод.

При гололеде производится посыпка территорий песком. Для посыпки применяется крупнозернистый и среднезернистый речной песок, не содержащий камней и глинистых включений. Песок предварительно просеивается через сито с отверстиями диаметром 5 мм.

Следует ежедневно производить осмотр и удаление сосулек.

Обслуживание территорий осуществляют дворники (дорожные рабочие).

Перечень работ ручной уборки территорий в зимний период:

1. Подметание свежесвыпавшего снега без предварительной обработки территории смесью песка с хлоридами. Состав работ: Подметание свежесвыпавшего снега толщиной до 2 см. Сгребание снега в валы или кучи.
2. Посыпка территории. Состав работ: Посыпка территории песком или смесью песка с хлоридами.



3. Очистка участков территорий от снега и наледи при механизированной уборке. Состав работ: Очистка вручную участков, недоступных для уборки машиной. Сдвигание снега и наледи на полосу механизированной уборки.
4. Транспортировка смеси песка с хлоридами от места складирования к месту посыпки. Состав работ: Наполнение емкости смесью песка с хлоридами. Транспортировка емкости со смесью на тележке к месту посыпки на расстояние до 100 м.
5. Подготовка смеси песка с хлоридами. Состав работ: Просеивание песка через сито. Размешивание с хлоридами.
6. Посыпка территории. Состав работ: Посыпка территории песком или смесью песка с хлоридами.
7. Подметание свежеснежавшего снега после обработки песком. Состав работ: Подметание свежеснежавшего снега толщиной слоя до 2 см.
8. Сдвигание свежеснежавшего снега. Состав работ: Сдвигание свежеснежавшего снега толщиной слоя более 2 см движком в валы или кучи.
9. Очистка территорий с усовершенствованными покрытиями от уплотненного снега. Состав работ: Очистка территории от уплотненного снега скребком. Сгребание снега в валы или кучи.
10. Очистка территорий от наледи без предварительной обработки хлоридами. Состав работ: Скалывание наледи толщиной до 2 см. Сгребание скола в валы или кучи.
11. Очистка территорий от наледи и льда с предварительной обработкой хлоридами. Состав работ: Посыпка наледи и льда толщиной более 2 см хлоридами. Скалывание разрушенной корки наледи ломом. Сгребание скола в валы или кучи.
12. Очистка от наледи и льда водосточных труб, крышек люков пожарных колодцев. Состав работ: скалывание корки наледи и льда толщиной слоя свыше 2 см. Сгребание скола в валы или кучи и сдвигание его к бортовому камню на расстояние до 30 м.
13. Перекидывание снега и скола. Состав работ: Перекидывание снега и скола на газоны и свободные участки территорий с последующим равномерным разбрасыванием.
14. Сдвигание снега и скола, сброшенного с крыш. Состав работ: Сдвигание в валы или кучи снега и скола, сброшенного с крыш, на расстояние до 30 м.
15. Погрузка снега и скола. Состав работ: Погрузка снега и скола лопатой на транспортер.
16. Очистка участков территорий от снега и наледи при механизированной уборке. Состав работ: Очистка вручную участков, недоступных для уборки машиной. Сдвигание снега и наледи на полосу механизированной уборки.
17. Укладка снега в валы или кучи после механизированной уборки. Состав работ: Укладка снега в валы или кучи.
18. Уход за бетонными, гранитными и мраморными ступенями и площадками перед входом в подъезд. Состав работ: Сметание свежеснежавшего снега метлой толщиной покрова до 2 см. Отбрасывание снега в сторону лопатой на расстояние до 3 м.
19. Очистка контейнерной площадки в холодный период. Состав работ: Очистка площадки от снега и наледи.

Нормы обслуживания на выполняемые вручную виды работ при уборке тротуаров и дворовых территорий приведены в Приказ Госстроя РФ от 09.12.99 г. № 139 «Об утверждении рекомендаций по нормированию труда работников, занятых содержанием и ремонтом жилищного фонда» [8].

2.2.4.3 Внесезонные уборочные работы

1. Погрузка мусора лопатой. Состав работ: Погрузка мусора лопатой на автотранспорт при высоте бортов до 0,8 м. Норма времени на 1 м куб. – 46,8 мин.
2. Очистка урн от мусора. Состав работ: Очистка урн от мусора. Транспортировка мусора в установленное место.
3. Промывка урн. Состав работ: транспортировка урн в установленное для промывки место. Промывка урн водой с применением моющих средств. Транспортировка чистых урн на место. Промывка нетранспортируемых урн водой с применением моющих средств на месте.
4. Промывка номерных фонарей на домах и протирка указателей. Состав работ: промывка номерных фонарей водой с применением моющих средств, вытирание насухо. Состав работ: Протирка указателей влажной тряпкой.

2.2.5 Оценка качества уборки территорий

Критерием оценки состояния уборки территорий может послужить средний процент нарушений, выявленных в ходе проверки состояния уборки и санитарной очистки территории.

Исходя из среднего процента нарушений по трехбалльной системе (хорошо, удовлетворительно, неудовлетворительно), выставляется оценка:

- «хорошо» — выявлено до 5% нарушений;
- «удовлетворительно» — выявлено от 5,1% до 15% нарушений;
- «неудовлетворительно» — выявлено свыше 15% нарушений.



Расчет рекомендуется вести до десятых долей %.

Оценка состояния уборки осуществляется по 5 основным направлениям: улицы, проезды, переулки, территории, прилегающие к объектам торговли; дворовые территории; тротуары (в летнее время — газоны); остановки общественного транспорта.

Определять процент нарушений следует:

Средний процент = (наруш. улиц/провер. улиц + наруш. торговли/ провер. торговли + наруш. двор./провер. двор + наруш. трот./провер. трот. + наруш. останов./ провер. останов.)/5 x 100.

Условные обозначения:

- средний процент — средний процент нарушений по уборке;
- наруш. улиц — количество выявленных нарушений в состоянии улиц, проездов, переулков и др.;
- провер. улиц — количество проверенных улиц, проездов, переулков и др.;
- наруш. торговли — количество выявленных нарушений в содержании территорий, прилегающих к объектам торговли;
- наруш. двор. — количество выявленных нарушений по дворовым территориям;
- провер. двор. — количество проверенных дворов;
- наруш. трот. — количество выявленных нарушений по тротуарам (газонам);
- провер. трот. — количество проверенных тротуаров (газонов);
- наруш. останов. — количество выявленных нарушений по остановкам общественного транспорта;
- провер. останов. — количество проверенных остановок общественного транспорта.

При подсчете среднего процента учитывается доля нарушений каждого направления проверки.

2.3 ПОРЯДОК САНИТАРНОЙ ОЧИСТКИ И СОДЕРЖАНИЯ МЕСТ ОБЩЕСТВЕННОГО ПОЛЬЗОВАНИЯ ГП РЕВДА

Содержание мест общественного пользования включает своевременную уборку территорий и расстановку урн. На всех площадях и улицах, в садах, парках, на вокзалах, на пристанях, рынках, остановках общественного транспорта, у входов в административные здания, объекты торговли, общественного питания, бытового обслуживания, культуры и спорта, здравоохранения, образования, местах потенциального скопления людей и других местах должны быть выставлены в достаточном количестве урны.

- За содержание урн в чистоте несут ответственность организации, предприятия и учреждения, осуществляющие уборку закрепленных за ними территорий.
- Очистка урн должна производиться систематически по мере их наполнения.
- Запрещается у киосков, палаток, павильонов мелкорозничной торговли и магазинов складировать тару и запасы товаров, а также использовать для складирования прилегающие к ним территории.

Таблица 2.14 – Определение необходимого количества урн и контейнеров для ГП Ревда

Объект	2017 год	2023 год (конец 1 очереди)	2033 год (расчетный срок)
Улично-дорожные сети (в т.ч. остановки общ. транспорта)	Урны объемом 10 л вдоль дорог не более чем через 100 м Урны объемом 10 л у каждой остановки общественного транспорта		
Парковая зона	Урны объемом 30 л на каждые 800 м кв. парковой зоны		
Дворовые урны	Урны объемом 10 л у каждого подъезда многоквартирных жилых домов		
Пляжи	Урны объемом 30 л на каждые 1600 м кв.		
Рыночные комплексы	Урны объемом 30 л на каждые 200 м кв.		
Кладбища	Расчет по нормативам при еженедельном вывозе контейнеров 0,75м куб. (52 дня в году)		

2.3.1 Парковые зоны

Правила расстановки урн

Хозяйственная зона с участками, выделенными для установки сменных мусоросборников, должна быть расположена не ближе 50 м от мест массового скопления отдыхающих (танцплощадки, эстрады, фонтаны, главные аллеи, зрелищные павильоны и др.).

На главных аллеях расстояние между урнами должно быть до 100 м объемом 30 литров. У каждого ларька, киоска (продовольственного, сувенирного, книжного) необходимо устанавливать урну емкостью не менее 10 л. *Уборку территорий, прилегающих к торговым павильонам в радиусе 5 м, осуществляют предприятия торговли.*



Для удобства сбора отходов в местах, удаленных от массового скопления отдыхающих, следует устанавливать промежуточные сборники для временного хранения отходов и смета.

Основную уборку следует производить после закрытия парков до 8 часов утра. Днем необходимо собирать отходы и опавшие листья, производить патрульную уборку, поливать зеленые насаждения.

2.3.2 Торговые комплексы, стационарные и временные рынки

Территория рынка (в том числе хозяйственные площадки, подъездные пути и подходы) должны иметь твердое покрытие (асфальт, булыжник) с уклоном, обеспечивающим сток ливневых и талых вод.

На рынках без канализации общественные туалеты с непроницаемыми выгребными ямами следует располагать на расстоянии не менее 50 м от места торговли. Число расчетных мест в них должно быть не менее одного на каждые 50 торговых мест.

Хозяйственные площадки необходимо располагать на расстоянии не менее 30 м от мест торговли. Технический персонал рынка после его закрытия должен производить основную уборку территории. Днем следует производить патрульную уборку и очистку наполненных отходами мусоросборников. В теплый период года, помимо обязательного подметания, территорию рынка с твердым покрытием следует ежедневно мыть.

Количество урн и контейнеров для мусора определяется в соответствии с требованием СанПиН 42–128–4690–88 «Санитарные правила содержания территорий населенных мест» [1].

- При определении числа урн следует исходить из того, что на каждые 50 м кв. площади рынка должна быть установлена одна урна, причем расстояние между ними вдоль линии торговых прилавков не должно превышать 10 м.

- При определении числа мусоросборников вместимостью до 100 л следует исходить из расчета: не менее одного на 200 кв. м площади рынка и устанавливать их вдоль линии торговых прилавков, при этом расстояние между ними не должно превышать 20 м.

Ответственность за уборку рыночных комплексов берет на себя собственник рыночного комплекса, управляющая компания рыночного комплекса и т.п.

Уборку территорий, прилегающих к торговым павильонам в радиусе 5 м, осуществляют предприятия торговли.

2.3.3 Территории кладбищ

Санитарное содержание территории кладбища следует производить согласно СанПиН 2.1.2882 - 11 «Гигиенические требования к размещению, устройству и содержанию кладбищ, зданий и сооружений похоронного назначения» [2].

На участках кладбищ, крематориев, зданий и сооружений похоронного назначения предусматривается зона зеленых насаждений шириной не менее 20 метров, стоянки автокатафалков и автотранспорта, урны для сбора мусора, площадки для мусоросборников с подъездами к ним. Площадки для мусоросборников должны быть ограждены и иметь твердое покрытие (асфальтирование, бетонирование). Уборка территорий кладбищ допускается как ручным способом, так и механизированным. Все работы по застройке и благоустройству территорий кладбищ должны выполняться в соответствии с проектом и с максимальным сохранением существующих зеленых насаждений и плодородного слоя почвы. Для механизированной уборки территории кладбищ рекомендуется применять малогабаритную универсальную тротуароуборочную технику, предназначенную для летнего и зимнего содержания проездов, имеющих асфальто – бетонное покрытие.

Вывоз мусора должен осуществляться по мере накопления на специализированные полигоны для захоронения отходов по договору со специализированными организациями.

Таблица 2.15 — Объемы образования отходов на территории кладбищ п.г.т. Ревда [13]

Объект образования отходов	Площадь, кв. м	Среднесуточная норма накопления отходов на объект образования отходов, куб.м	Среднегодовая норма накопления отходов на объект образования отходов, куб.м	Необходимое количество контейнеров 0,75 куб.м
<i>Удельная норма накопления отходов на территории кладбища (на 1 кв. м площади)</i>	1	0,000004	0,0015	При периодичности вывоза 1 раз в неделю (52 дня в году)
Существующая территория кладбищ в пределах п.г.т. Ревда	110300	0,4412	160	5



Необходимое количество контейнеров для расстановки на территории кладбища должно составить не менее 5 единиц.

2.3.4 Территории лечебно–профилактических учреждений

Режим и способ уборки территории с твердым покрытием зависят от специфики лечебного учреждения и решаются на месте по согласованию с санитарно–эпидемиологической станцией.

Размер хозяйственной площадки для установки контейнеров должен быть не менее 40 м кв., и площадку следует располагать на расстоянии не ближе 50 м от лечебных корпусов и пищеблоков. Допускается устанавливать сборники отходов во встроенных помещениях. В медицинских лечебных учреждениях необходимо использовать только эмалированные и фаянсовые урны.

При определении числа урн следует исходить из расчета: одна урна на каждые 700 м кв. дворовой территории лечебного учреждения. На главных аллеях должны быть установлены урны на расстоянии 10 м одна от другой. Технический персонал медицинского учреждения должен ежедневно производить очистку, мойку, дезинфекцию урн, мусоросборников (контейнеров) и площадок под них. Сбор отходов в местах их образования (медицинские учреждения) осуществляется в соответствии с классами их опасности. Сбор отходов, их разделение на группы, хранение и подготовку к вывозу в медицинских учреждениях осуществляет специально обученный этому персонал.

2.3.5 Прибрежные зоны

На организованных местах массового купания населения и пляжах *количество урн и контейнеров для мусора* следует определять в соответствии с требованием СанПиН 42–128–4690–88 «Санитарные правила содержания территорий населенных мест».

Рекомендации по содержанию пляжей и мест массового купания.

- Урны необходимо располагать на расстоянии 3–5 м от полосы зеленых насаждений и не менее 10 м от уреза воды. Урны должны быть расставлены из расчета не менее одной урны на 1600 кв. м территории пляжа. Расстояние между установленными урнами не должно превышать 40 м.
- Благоустройство и содержание пляжей осуществляется также в соответствии с требованием СанПиН 42–128–4690–88.
- Для механизированной уборки пляжей рекомендуется использование пляжно–уборочной машины BeachTech 2800: буксируемая трактором пляжно–уборочная машина BeachTech 2800 может убирать до 30 000 кв. м. в час с максимальной глубиной просеивания песка до 30 см. Модель 2800 адаптирована для применения с большинством тракторов зарубежного и отечественного производства, что позволяет убирать пляжи с любым рельефом. Машина способна собирать мусор от мелких фракций (пробки, окурки) до крупных камней, работать у кромки воды и в воде у берега, эффективно просеивать мелкий песок.

2.3.6 Гаражные кооперативы и автомобильные стоянки

На территории пгт. Ревда имеются гаражные кооперативы, занимающие площадь в 207 849 кв. м, на которой расположено 2300 машино-мест.

Согласно генеральному плану на территории поселка имеется 1 АЗС, расположенная на ул. Победы; количество колонок – 4. В дальнейшем планируется размещение АЗС из расчета одной топливораздаточной колонки на 1200 легковых автомобилей.

Ответственность за организацию сбора и вывоза отходов с территории гаражно–строительных кооперативов возлагается на администрацию гаражно–строительных кооперативов (Раздел 5.2).

2.4 РАССТАНОВКА ОБЩЕСТВЕННЫХ ТУАЛЕТОВ

Территория *рынка* должна иметь канализацию и водопровод. На рынках без канализации общественные туалеты с непроницаемыми выгребами следует располагать на расстоянии не менее 50 м от места торговли. Число расчетных мест в них должно быть не менее одного на каждые 50 торговых мест.

Общественные туалеты при проведении *массовых мероприятий* необходимо устраивать на расстоянии не ближе 50 м от мест массового скопления отдыхающих, исходя из расчета: одно место на 500 посетителей. Широкое применение в последнее время получили туалетные кабины с биотуалетами.

На территориях *пляжей* необходимо устраивать общественные туалеты из расчета одно место на 75 посетителей. Расстояние от общественных туалетов до места купания должно быть не менее 50 м и не более 200 м.



2.5 ТРАНСПОРТНО–ПРОИЗВОДСТВЕННЫЕ БАЗЫ И КАПИТАЛОВЛОЖЕНИЯ НА МЕРОПРИЯТИЯ САНИТАРНОЙ ОЧИСТКИ, УБОРКИ И СОДЕРЖАНИЮ МЕСТ ОБЩЕСТВЕННОГО ПОЛЬЗОВАНИЯ

В таблице 2.16 представлены сводные данные по Разделу 2.

Таблица 2.16 – Транспортно–производственная база и капиталовложения на мероприятия санитарной очистки и содержания мест общественного пользования в ГП Ревда на период с 2017 по 2033 гг.

Конец года	2017/ 2018 год		2023 год	2033 год	
Показатель	Кол-во в ед./ порядок определения	Сред. цена на 2017 год	Кол-во / порядок определения	Кол-во / порядок определения	
<i>Необходимое количество урн в основных местах общественного пользования</i>					
Дороги (в т.ч. остановки общ. транспорта)	У остановок общественного транспорта	10 тыс. руб. за ед.	У остановок общественного транспорта	У остановок общественного транспорта	
Парковая зона (существующая)	На каждые 800 м кв.		На каждые 800 м кв.	На каждые 800 м кв.	
Дворовые урны	У каждого подъезда		У каждого подъезда	У каждого подъезда	
Пляжи	На каждые 1600 м кв.		На каждые 1600 м кв.	На каждые 1600 м кв.	
Рыночные комплексы	На каждые 200 м кв.	10 - 20 тыс. руб. за ед.	На каждые 200 м кв.	На каждые 200 м кв.	
Кладбища	При еженед. вывозе конт. об.0,75 м куб. (52 дня в году)		При еженед. вывозе конт. об.0,75 м куб. (52 дня в году)	При еженед. вывозе конт. об.0,75 м куб. (52 дня в году)	
<i>Летняя механизированная уборка улично-дорожной сети (190 – 210 суток, с апреля по октябрь)</i>					
Подметание дорожных покрытий и лотков	Подметально-уборочные машины (КО-713Н) Поливомоечные машины (КО-713Н)	1	3 000 тыс. руб. за ед.	1	
Уборка грунтовых наносов механизированным способом с доработкой вручную (на выбор)					
Мойка дорожных покрытий и лотков					
Полив дорожных покрытий					
Выравнивание дорожного полотна	Автогрейдер	1	4 000 тыс. руб.	—	—
Погрузка смета и его вывоз	Погрузчики и самосвалы (типа МАЗ 5516А5-371, МАЗ 5516А5-380, КАМАЗ-6520, КАМАЗ-6522 и т.п.)	1	4 700 тыс. руб. за ед.	1	1
Количество смета с улично-дорожной сети	В тыс. м куб.	0,6		0,6	0,6
Транспортно- производственные базы	Ремонт техники, гараж	1	—	1	1
<i>Зимняя механизированная уборка улично-дорожной сети (155-175 суток, с октября по апрель)</i>					
Сгребание и сметание снега и скола	Плужно-щеточный снегоочиститель (КО-713Н)	1	3 000 тыс. руб. за ед.	1	1
		1 для песка	3 000 тыс. руб. за ед.	1 для песка	1 для песка



Конец года		2017/ 2018 год		2023 год	2033 год
Показатель		Кол-во в ед./ порядок определения	Сред. цена на 2017 год	Кол-во / порядок определения	Кол-во / порядок определения
<i>в том числе</i> распределение технологических материалов	<i>в том числе</i> распределители технологических материалов (КО-713 Н)	1 для реагента		1 для реагента	1 для реагента
Количество противогололедного материала, для одноразовой обработки всей площади	Песка (норма 250 гр. на м кв.)	~20 т		~20 т	~20 т
	Реагент (норма 45 гр. на м кв.)	~4 т	до 30 тыс. руб. за т	~4 т	~4 т
Скалывание уплотненного снега и льда	Автогрейдеры (скалыватели-рыхлители) (типа ДЗ-180А, ДЗ-122Б и т.п.)	1	3 200 тыс. – 5 000 тыс. руб. за ед.	1	1
Перекидывание снега и скола на свободные площади	Роторные снегоочистители (типа КТ-5701-ЗСТ и т.п.)	1	3 000 – 3 300 тыс. руб. за ед.	1	1
Погрузка в транспортные средства и вывоз снега и скола	Снегопогрузчики (типа КО-206-АН и т.п.)	1	2 700 – 4 500 тыс. руб. за ед.	1	1
	Самосвал (типа МАЗ 5516А5-371, МАЗ 5516А5-380, КАМАЗ-6520, КАМАЗ-6522 и т.п.)	1	2 500 тыс. – 4 700 тыс. руб. за ед.	1	1
Транспорто-производственные базы	Ремонт техники, гараж, пескобаза, в т.ч. для хранения реагентов	1	—	1	1
Сухая снегосвалка		1	—	1	1



СПИСОК ИСПОЛЬЗОВАННЫХ ИСТОЧНИКОВ К РАЗДЕЛУ 2

1. СанПиН 42–128–4690–88. «Санитарные правила содержания территорий населенных мест». Утвержденные Минздравом СССР 05.08.1988 г.
2. СанПиН 2.1.2882–11 «Гигиенические требования к размещению, устройству и содержанию кладбищ, зданий и сооружений похоронного назначения».
3. СП 42.13330.2011. «Градостроительство. Планирование и застройка городских и сельских поселений».
4. Постановлением Главного государственного санитарного врача РФ от 10.04.2003 N 38 (ред. от 25.09.2007) «О введении в действие новой редакции санитарно–эпидемиологических правил и нормативов СанПиН 2.2.1/2.1.1.1200–03 «Санитарно–защитные зоны и санитарная классификация предприятий, сооружений и иных объектов». (Зарегистрировано в Минюсте РФ 25.01.2008 № 10995).
5. Инструкции по организации и технологии механизированной уборки населенных мест. Утверждена Министерством жилищно–коммунального хозяйства РСФСР 12 июля 1978 г.
6. «Автомобильные дороги и улицы. Требования к эксплуатационному состоянию, допустимому по условиям обеспечения безопасности дорожного движения». Государственный стандарт РФ ГОСТ Р 50597–93.
7. Постановление Госстроя РФ от 27 сентября 2003 г. № 170 «Об утверждении Правил и норм технической эксплуатации жилищного фонда»
8. Приказ Госстроя РФ от 09.12.99 г. № 139 «Об утверждении рекомендаций по нормированию труда работников, занятых содержанием и ремонтом жилищного фонда».
9. «Правила санитарного содержания территорий, организации уборки и обеспечения чистоты и порядка в г. Москве» Утверждены Постановлением Правительства Москвы № 1018 от 09 ноября 1999 г.
10. «Методика определения качества работ технологического цикла обращения с твердыми бытовыми и приравненными к ним отходами». Лебедева А.А., Скорик Ю.И. Конференция РАН «Современные экологические проблемы и их решение». Санкт–Петербург, 2008 год. С.79–86.
11. Лебедева А.А. Индикаторный подход при оценке качества системы обращения с отходами // Экология урбанизированных территорий. – М.: Издательский дом «Камертон». – №1, 2010 — С.63–67.
12. ОДМ 218.2.018-2012. Отраслевой дорожный методический документ методические рекомендации по определению необходимого парка дорожно-эксплуатационной техники для выполнения работ по содержанию автомобильных дорог при разработке проектов содержания автомобильных дорог.
13. Генеральная схема санитарной очистки пгт. Ревда. Санкт-Петербург, 2012.



ПРИЛОЖЕНИЕ 1 К РАЗДЕЛУ 2. РАСЧЕТ ПОТРЕБНОСТИ В УБОРОЧНОЙ ТЕХНИКЕ

Расчет производился по методике ОДМ 218.2.018-2012 отраслевой дорожный методический документ методические рекомендации по определению необходимого парка дорожно-эксплуатационной техники для выполнения работ по содержанию автомобильных дорог при разработке проектов содержания автомобильных дорог [12] и Инструкции по организации и технологии механизированной уборки населенных мест. Утверждена Министерством жилищно-коммунального хозяйства РСФСР 12 июля 1978 г. [5].

Таблица П.1.1 – Расчет количества подметально-уборочных машин для ГП Ревда

Подметально-уборочная машина	Рабочая скорость, км/час	Производительность, м ² /час	Производительность, м ² /смена	Уборке подлежат, м ²	Количество, ед.	Количество с учетом КОЭФ. Выпуска на линию, ед.
КО-713Н	8	16000	128000	78 394	0,6	0,9

Таблица П.1.2 – Расчет количества машин для операции мойки для ГП Ревда

Поливо-моечная машина	Рабочая скорость, км/час	Производительность, м ² /час	Производительность, м ² /смена	Уборке подлежат, м ²	Количество, ед.	Количество с учетом КОЭФ. Выпуска на линию, ед.
КО-713Н	8	53120	424 960	78 394	0,2	0,2

Таблица П.1.3 – Расчет количества машин для операции поливки для ГП Ревда

Поливо-моечная машина	Рабочая скорость, км/час	Производительность, м ² /час	Производительность, м ² /смена	Уборке подлежат, м ²	Количество, ед.	Количество с учетом КОЭФ. Выпуска на линию, ед.
КО-713Н	8	132800	1 062 400	78 394	0,1	0,1

Таблица П.1.4 – Необходимое количество спецавтотехники для удаления уплотненного снега и льда на территории ГП Ревда

Наименование машины	Норматив для северо-западного региона на 1 млн.м ² [5]	Количество единиц техники для пгт. Ревда
Роторные снегоочистители (типа КТ-5701-ЗСТ и т.п.)	6	0,5
Снегопогрузчики (типа КО-206-АН и т.п.)	11	0,7
Автогрейдеры (скалыватели-рыхлители) (типа ДЗ-180А, ДЗ-122Б и т.п.)	3	0,2
Самосвал (типа МАЗ 5516А5-371, МАЗ 5516А5-380, КАМАЗ-6520, КАМАЗ-6522 и т.п.)	—	0,7

Таблица П.1.5 – Расчет количества машин-распределителей технологических материалов

Показатели	КО-713Н	
	Для противогололедных материалов	Для песка
Масса материалов, загружаемых в бункер, кг	6 150	6 150
Плотность посыпки, кг/м кв.	0,045	0,250
Плотность посыпки (технические возможности транспорта), кг/м кв.	0,100	0,250
Охват площади посыпки 1 бункером, м кв	61 500	24 600



Показатели	КО-713Н	
	Для противогололедных материалов	Для песка
Рабочая скорость, м/час	8 000	8 000
Ширина полосы обработки, м	9	9
Продолжительность рабочей смены, ч	8	8
Количество посыпок в смену, ед.	9,37	23,41
<i>Расчет времени на рейс</i>		
Расстояние до пункта заправки в черте города, км (сред)	15	15
Скорость движения в городе, км/час (сред)	40	40
Время движения в черте города к пункту заправки, ч	0,38	0,38
Время расхода 1 бункера, час	0,85	0,34
<i>ИТОГО ВРЕМЯ НА РЕЙС, ч</i>	<i>1,23</i>	<i>0,72</i>
Максимальное количество рейсов 1 спецмашины в смену, ед	6	11

Таблица П.1.6 – Мойка территорий с усовершенствованными покрытиями тротуароуборочными машинами в ГП Ревда

Расстояние до места заправки в км, до	Рабочая скорость машины, км/ч		Потребность в технике для уборки тротуаров в ГП Ревда		
	3,5	7	Площадь уборки, м кв.	Смена, ч	Кол-во тротуароуборочных машин, ед.
	Норма обслуживания[8], м ²				
5	2920	3060	24 582	6	1

ПРИЛОЖЕНИЕ 2 К РАЗДЕЛУ 2. РАСЧЕТ КОЛИЧЕСТВА РАБОЧИХ ДЛЯ РУЧНОЙ УБОРКИ ГП РЕВДА

Таблица П.2.1 – Расчёт общего количества рабочих для ручной уборки ГП Ревда в 2017–2033 гг.

Перечень работ	Исходные данные				Норма времени обслуживания на единицу измерения, мин	Затраты времени на весь объем работ, мин (гр.2х гр.5х гр.6)
	Объем выполняемых работ, площадь	Максимальное количество дней данной работы в году	Периодичность выполнения работ	Максимальная повторяемость работ в течение года (раз)		
Подметание свежевыпавшего снега толщиной слоя до 2 см с территорий:						
I класса	945,7	204	Через 3 часа во время снегопада	204	0,14	27 009
Посыпка песком территорий:						
I класса	945,7	204	1 раз в сутки	204	0,13	25 080
Очистка от уплотненного снега территорий с усовершенствованными покрытиями						
I класса	945,7	204	1 раз в сутки	204	1,79	345 332
Очистка от наледи территорий:						
I класса	945,7	204	1 раз в трое суток	204	4,25	819 922
Подметание территорий с усовершенствованными покрытиями						
I класса	945,7	161	1 раз в двое суток	80,5	0,08	6 090
Уборка газонов	26559	120	1 раз в двое суток	60	0,7	1 115 478
Поливка газонов из шланга	26559	120	1 раз в двое суток	60	0,06	95 612
Мойка территорий						
I класса	945,7	161	3 раза в теплый период	3	0,09	255
Очистка урн от мусора, шт.						
Возле домовладений	Нет данных	365	1 раз в сутки	365	2,34	-
Парки	Нет данных	365	1 раз в сутки	365	2,34	-
Промывка урн, шт.			1 раз в месяц в холодный период			
			2 раза в месяц в теплый период			
Возле домовладений	Нет данных	365		3	4,5	-
Парки	Нет данных	365		3	4,5	-
ИТОГО минут работы:						2 434 779
Годовой фонд рабочего времени в году, час						1995
Коэффициент невыходов						1,12
Количество работников						23

